



ТИПОВОЙ ПРОЕКТ  
903-9-25.89  
СТАЛЬНОЙ БАК-АККУМУЛЯТОР ДЛЯ ГОРЯЧЕЙ  
ВОДЫ ОБЪЕМОМ 700 КУБ.М  
АЛЬБОМ 3  
ПЕРЕЧЕНЬ АЛЬБОМОВ

АЛЬБОМ 1	ТМ ТЕХНОЛОГИЧЕСКОЕ ОБОРУДОВАНИЕ ЭГ МОЛНИЕЗАЩИТА АТМ КОНТРОЛЬ И СИГНАЛИЗАЦИЯ, ТИЗ, ТЕПЛОВАЯ ИЗОЛЯЦИЯ ЗАЩИТЫ
АЛЬБОМ 2	ТХ ПРОТИВОКОРРОЗИОННАЯ ЗАЩИТА (ИЗ ТП 903-9-24.89)
АЛЬБОМ 3	КМ КОНСТРУКЦИИ МЕТАЛЛИЧЕСКИЕ
АЛЬБОМ 4	КЖ ОСНОВАНИЯ И ФУНДАМЕНТЫ
АЛЬБОМ 5	ТИ ТЕПЛОВАЯ ИЗОЛЯЦИЯ
АЛЬБОМ 6	ПМ ОСНОВНЫЕ ПОЛОЖЕНИЯ ПО ПРОИЗВОДСТВУ МОНТАЖНЫХ РАБОТ (ИЗ ТП 903-9-24.89)
АЛЬБОМ 7	МП МОНТАЖНЫЕ ПРИСПОСОБЛЕНИЯ (ИЗ ТП 903-9-24.89)
АЛЬБОМ 8	ВМ ВЕДОМОСТИ ПОТРЕБНОСТИ В МАТЕРИАЛАХ
АЛЬБОМ 9	СО СПЕЦИФИКАЦИИ ОБОРУДОВАНИЯ
АЛЬБОМ 10	С СМЕТЫ
АЛЬБОМ 1	КМ СТАЛЬНАЯ КОНСТРУКЦИЯ ЗАЩИТЫ (ИЗ Т.П.Р 903-9-031.89)

ПРИМЕНЕННЫЕ ТИПОВЫЕ МАТЕРИАЛЫ

Типовой проект 704-1-161.83 Альбомы I, III, VIII	Резервуар стальной горизонтальный цилиндрический для хранения нефтепродуктов емкостью 25 куб.м (Распространяет Казанский филиал ЦИТП г. Аляма - АТА)
Типовой проект 903-9-12.00.86 Альбом IV	Бак-аккумулятор горячей воды для систем теплоснабжения емкостью 2 тыс. куб.м (Распространяет ЦИТП г. Москва)

РАЗРАБОТАН :

ГИПРОКОММУНЭНЕРГО  
ДИРЕКТОР ИНСТИТУТА  
ГЛАВНЫЙ ИНЖЕНЕР ПРОЕКТА

ЦНИИПРОЕКТСТАЛЬКОНСТРУКЦИЯ

ДИРЕКТОР ИНСТИТУТА  
ГЛАВНЫЙ ИНЖЕНЕР ПРОЕКТА



Г.С. КОШЕЛЬКОВ  
Г.И. ШЕИН

УТВЕРЖДЕН Министерством  
жилищно-коммунального хозяйства РСФСР  
ПРИКАЗ ОТ 21.12.87 №513



В.Б. ЛАРИОНОВ  
А.Н. АНДРЕЕВА











Альбом 3

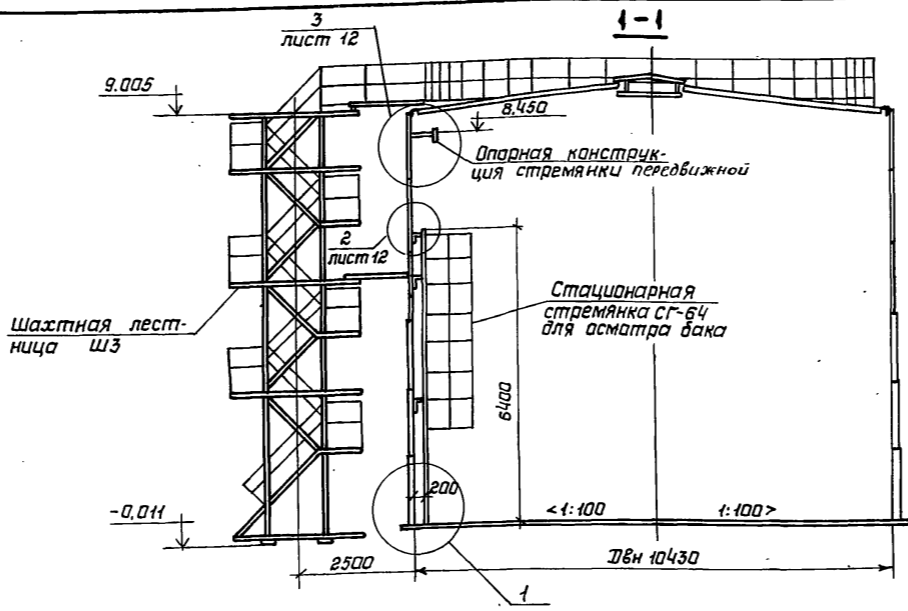
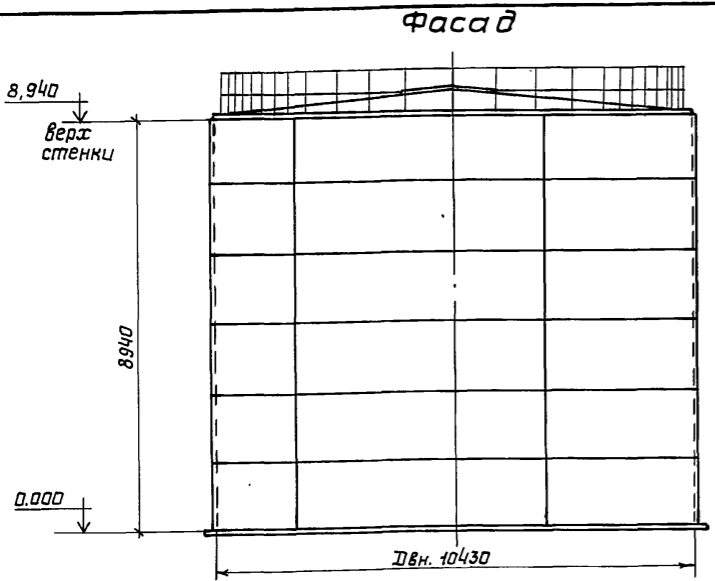
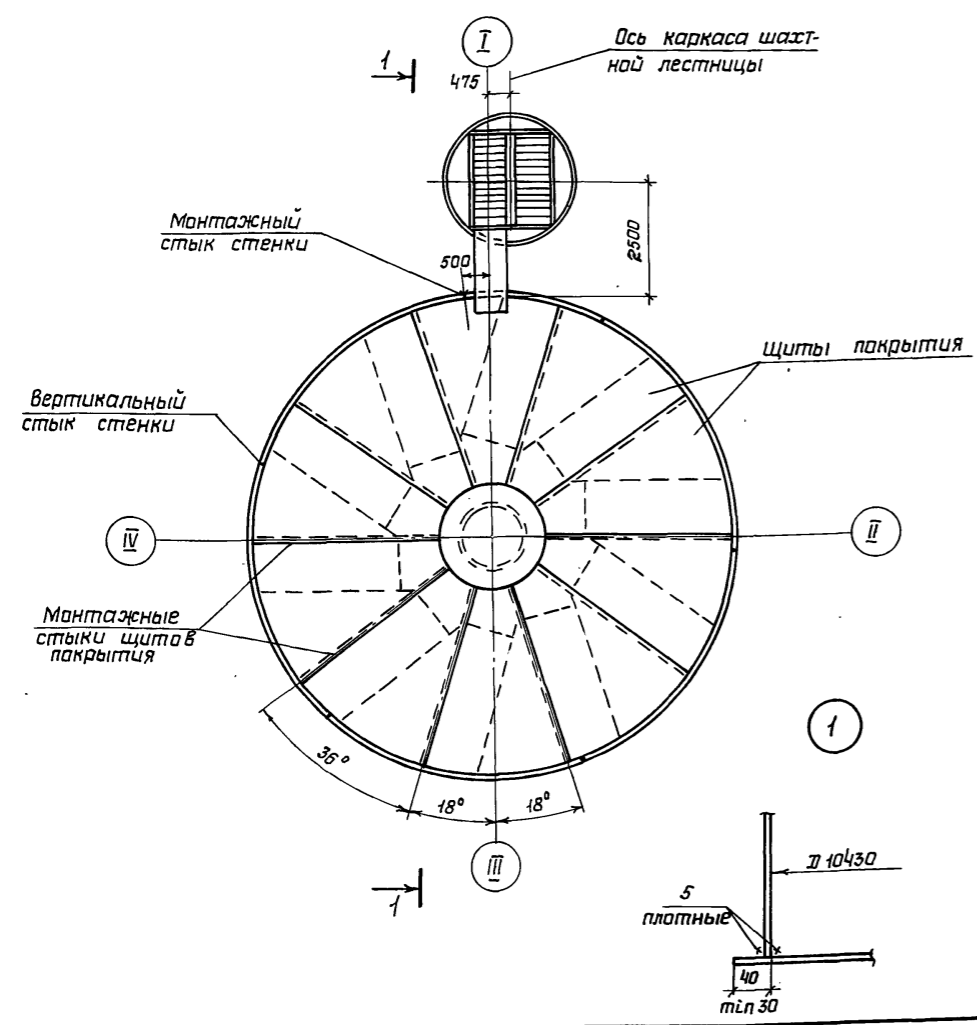


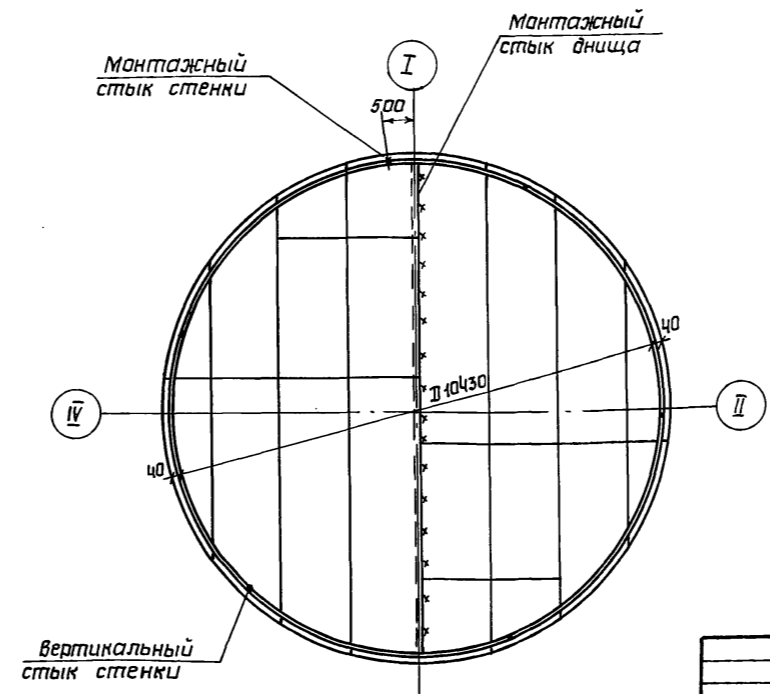
Таблица расхода стали

Наименование	Масса т	Примечание
Днище	2,77	
Стенка	12,84	
Покрытие	3,85	
Площадки и ограждение	0,47	
Шахтная лестница	2,76	
Люки, патрубки	1,12	
Опорная конструкция стремянки	0,88	
Передвижная стремянка с лестницей	0,43	
Стационарная стремянка	0,16	
<b>Всего</b>	<b>25,28</b>	

План покрытия  
(Площадки и ограждения не показаны)



План днища



Показатели бака

Наименование	Езм.	Величина	Примечание
Геометрическая емкость	м <sup>3</sup>	763	
Рабочий объем	м <sup>3</sup>	658	
Площадь зеркала воды	м <sup>2</sup>	85	

- 1 Материал конструкций смотреть в технической спецификации стали.
- 2 Сварку монтажных швов стенки, днища и несущих элементов покрытия производить электродами типа Э42А, остальные конструкций - электродами типа Э42.
- 3 Минимальная величина нахлестки в монтажных стыках днища 30мм.
- 4 Разваривание стенки производить по часовой стрелке.
- 5 Расстояние между смежными монтажными стыками должно быть не менее 500мм.
- 6 Совместно смотреть лист 12.

Привязан:

Нач. отд.	Купришвили	
Инж. контр.	Демидова	
Тех. констр.	Максимец	
Гл. инж. пр.	Яндреева	
Рук. бриг.	Демидова	
Проверил	Витер	
Исполнил	Петухова	

903-9-25.89 км1

Стальной бак-аккумулятор для горячей воды объемом 700 куб.м.	Стадия	Лист	Листов
	РП	Б	
общий вид	ЦНИИПРОЕКТСТАЛЬКОНСТРУКЦИЯ им. Мельникова		

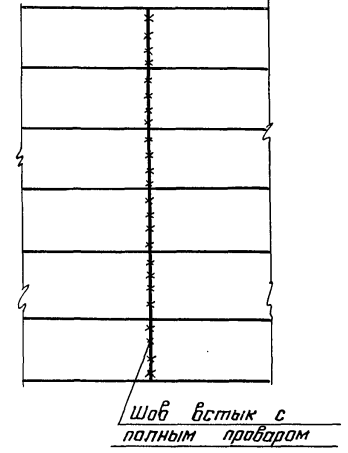
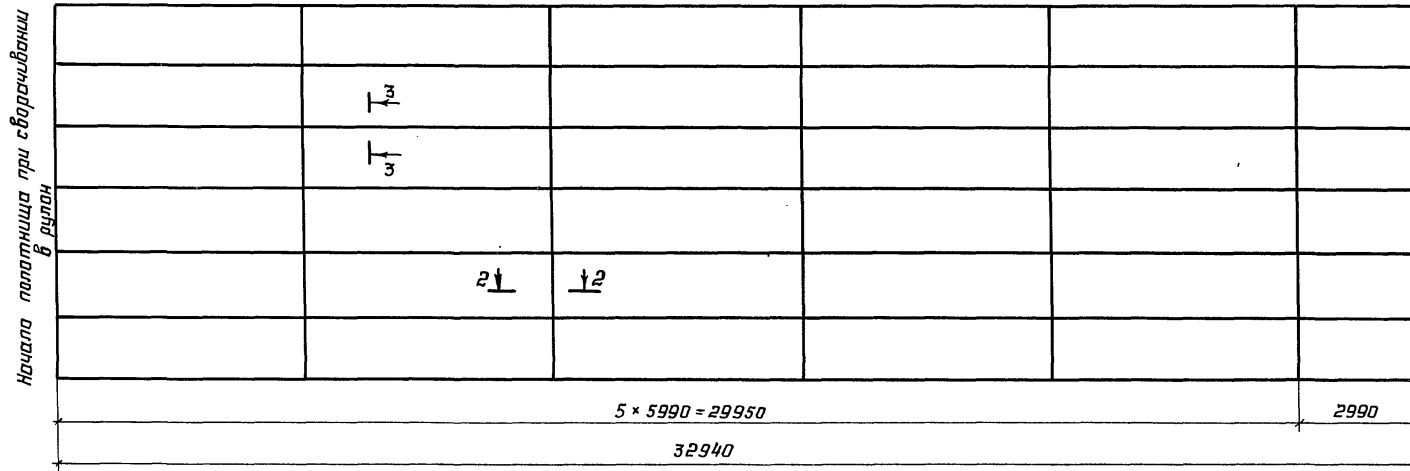
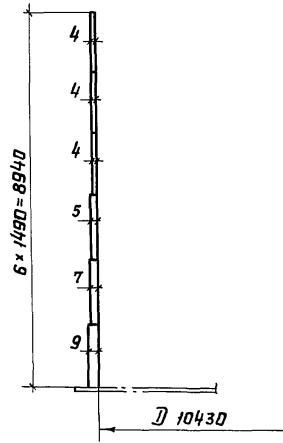
Инв. № подл. Подпись и дата

Альбом 3

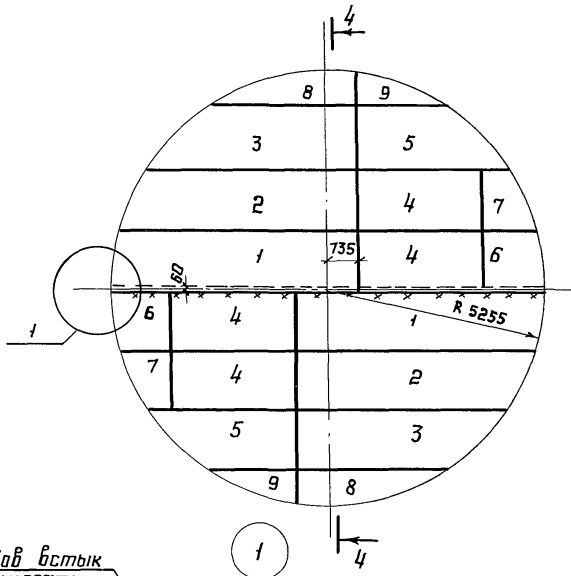
1-1

### Развертка полотнища стенки

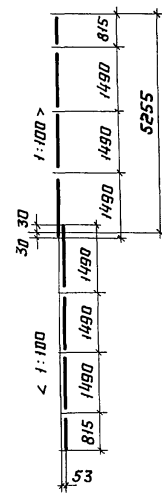
### Монтажный стык стенки



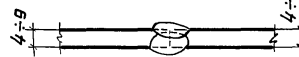
Днище



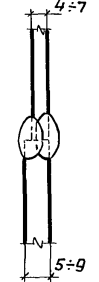
4-4



2-2



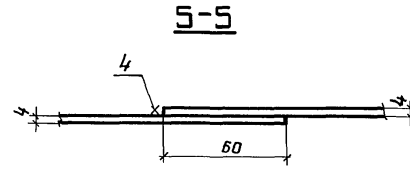
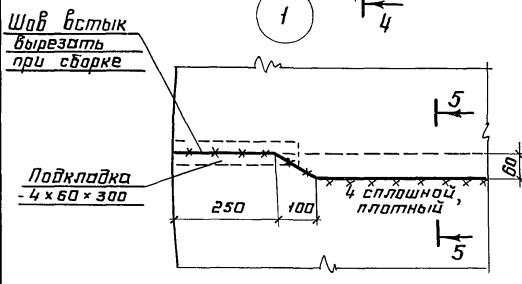
3-3



### Раскрой листов днища

- 4 x 1500 x 6000; 2 шт. (R 5255 1)
- 4 x 1500 x 6000; 2 шт. (R 5255 2)
- 4 x 1500 x 6000; 2 шт. (7 R 5255 3)
- 4 x 1500 x 6000; 2 шт. (4 4)
- 4 x 1500 x 6000; 2 шт. (5 R 5255 8 9)
- 4 x 1500 x 3000; 1 шт. (6 6)

1. Длина полотнища стенки дана с припуском ~140 мм для образования монтажного стыка
2. Соединение листов в полотнище производить встык двусторонней автоматической сваркой под слоем флюса. Для сборки следует применять материалы, соответствующие марке свариваемых сталей и обеспечивающие равнопрочность шва встык основному металлу.
3. Сварные швы, выполняемые вручную, в том числе и монтажный, выполнять электродами типа Э42 А.
4. Кромки листов, свариваемых встык, обработать протражкой. Допуски на отклонение линейных размеров принимать по ширине листа ±0,5 мм, по длине ±1 мм.
5. Разворачивание рулона на монтаже предусмотреть по часовой стрелке.
6. Монтажный шов сваривать встык с контролем проникающими излучениями.
7. Обработку кромок под монтажные швы производить по правку производства монтажно-сварочных работ.
8. Минимальная величина нахлестки в монтажных стыках 30 мм.
9. Масса стенки - 12,84 т  
Масса днища - 2,77 т
10. Допускается обрезка поперечных кромок листов днища на гильотинных ножницах.

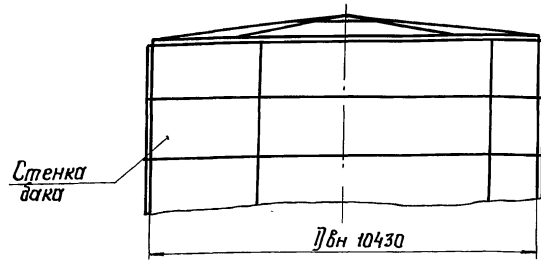


903-9-25.89 KM 1		
Нач. отд.	Купревский	
Н. контр.	Демидова	Винд
Сл. констр.	Максимец	Домин
Сл. инж. пр.	Андреева	Жури
Рук. бриг.	Демидова	Андр
Проверил	Витер	Вилер
Исполнил	Петухова	Лиз
привязан:	Стальной бак-аккумулятор для горячей воды объемом 700 куб.м	Стация лист листов
	Стенка и днище	РП 7
		ЦНИИпроектстальконструкция им. Мельникова

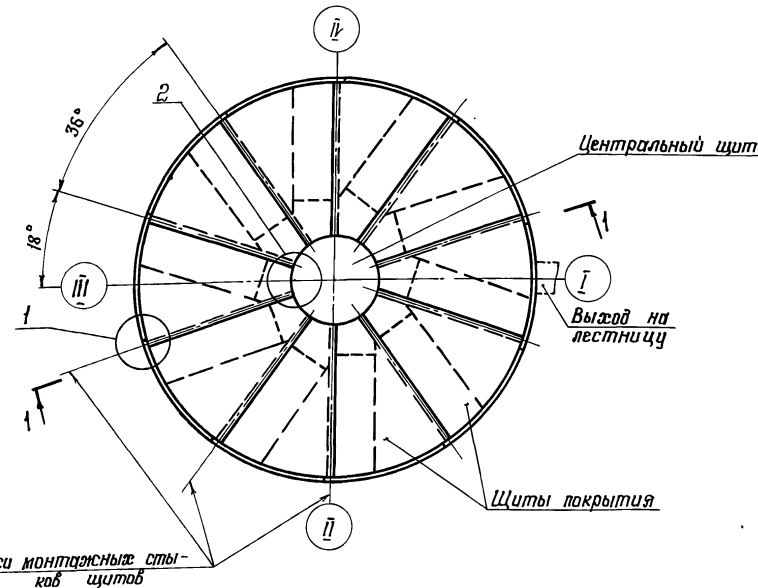
Шифр № табл. Должность и дата 8301.11.8.179

Альбом 3

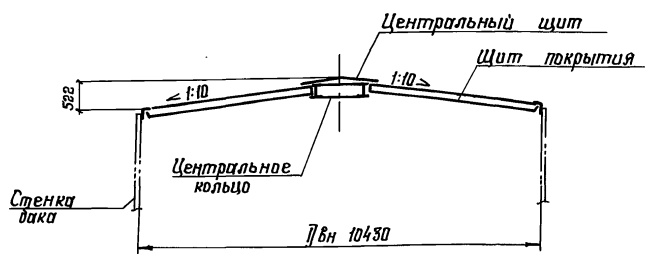
Общий вид покрытия



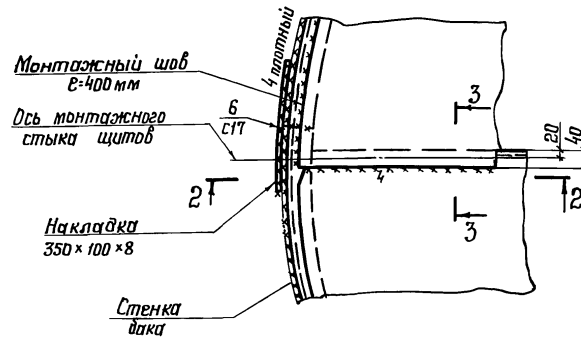
План покрытия



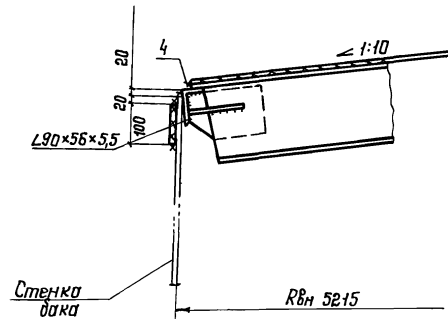
1-1



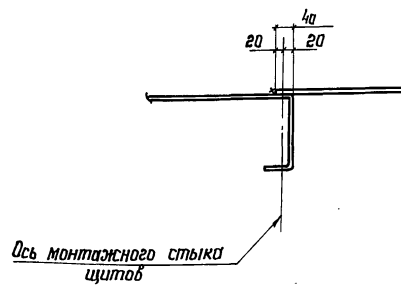
1



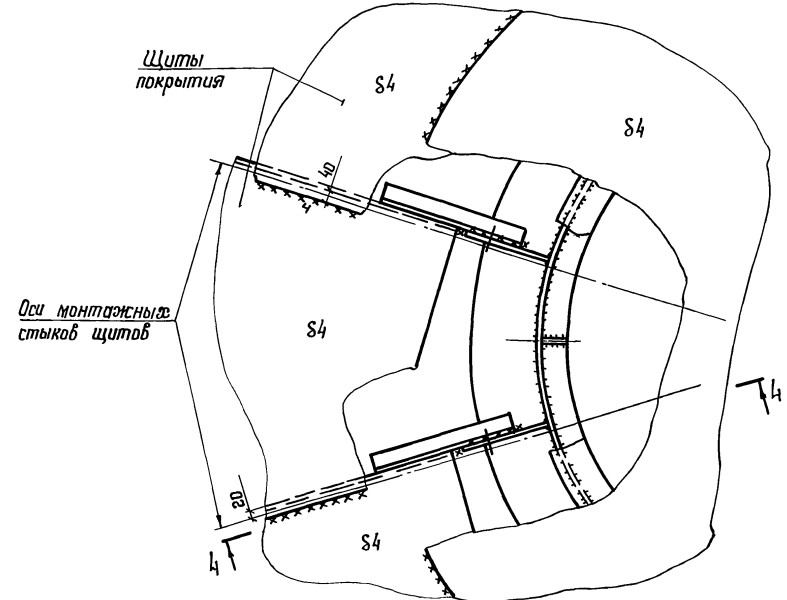
2-2



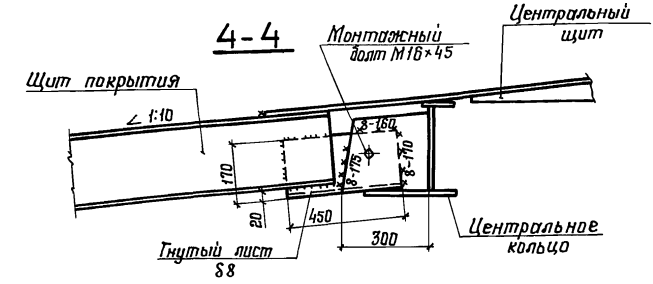
3-3



2



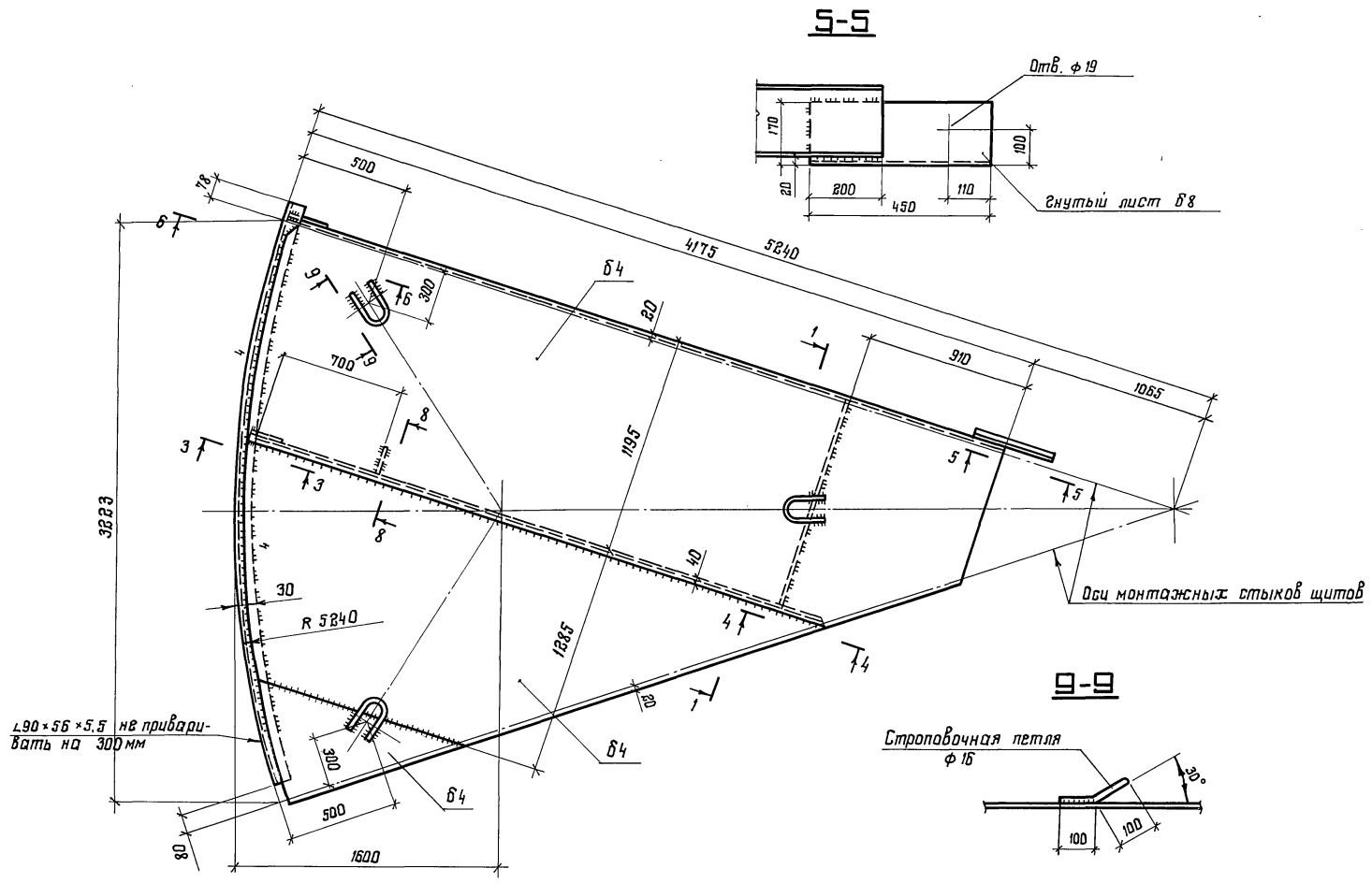
4-4



1. Материал конструкции смотреть в технической спецификации металла.
2. Общие данные смотреть на листе 1,2.
3. Общая масса покрытия - 3,85 т.

903-9-25.89 км 1			
Нач. отд.	Курочкин	Исполн.	Петрик
Инж. констр.	Демидова	Инж. констр.	Матвеев
Инж. пр.	Иванова	Инж. пр.	Иванова
Рук. бриг.	Демидова	Рук. бриг.	Демидова
Проверил	Витер	Проверил	Витер
Исполн.	Петрик	Исполн.	Петрик
Приказан:	Стальной бак-аккумулятор для горячей воды объемом 100 куб. м		
Шв. №-	Покровие. План и разрезы		
	Стадия	Лист	Листов
	РП	8	
	ЦНИИпроектстальконструкция им. Мельникова		

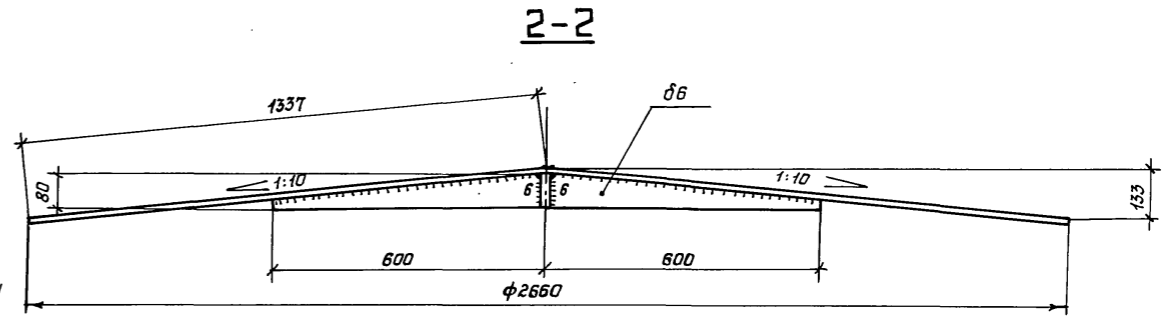
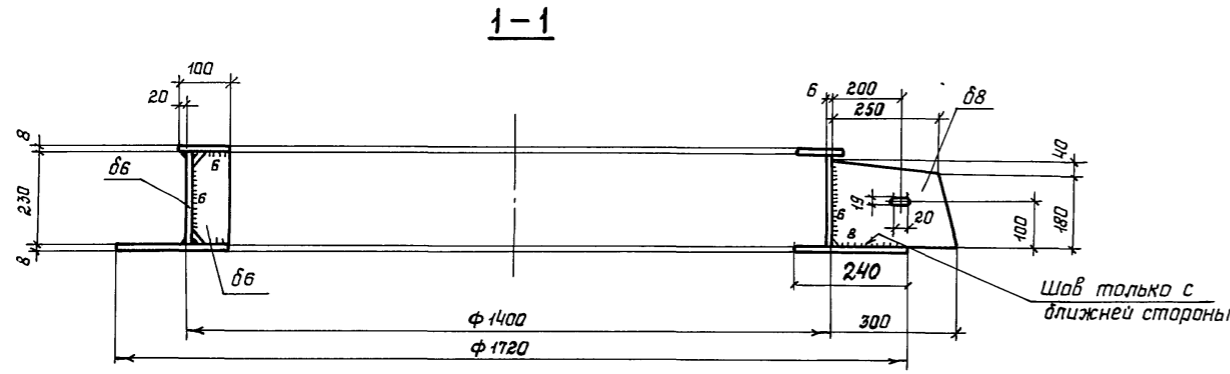
Лист № 1. Вид. Проверка и дата. Швн, шв. №.



1. Материал конструкции смотреть в технической спецификации металла.
  2. Общие данные смотреть на листе 1;2.
  3. Монтажную схему покрытия смотреть на листе 8.
  4. Неаваренные сварные швы брать катетом 4 мм
  5. Внутренний радиус гиба всех гнутых деталей -  $\delta$  мм
  6. Количество щитов на покрытие - 10 шт.
- Масса одного щита - 0,353 т

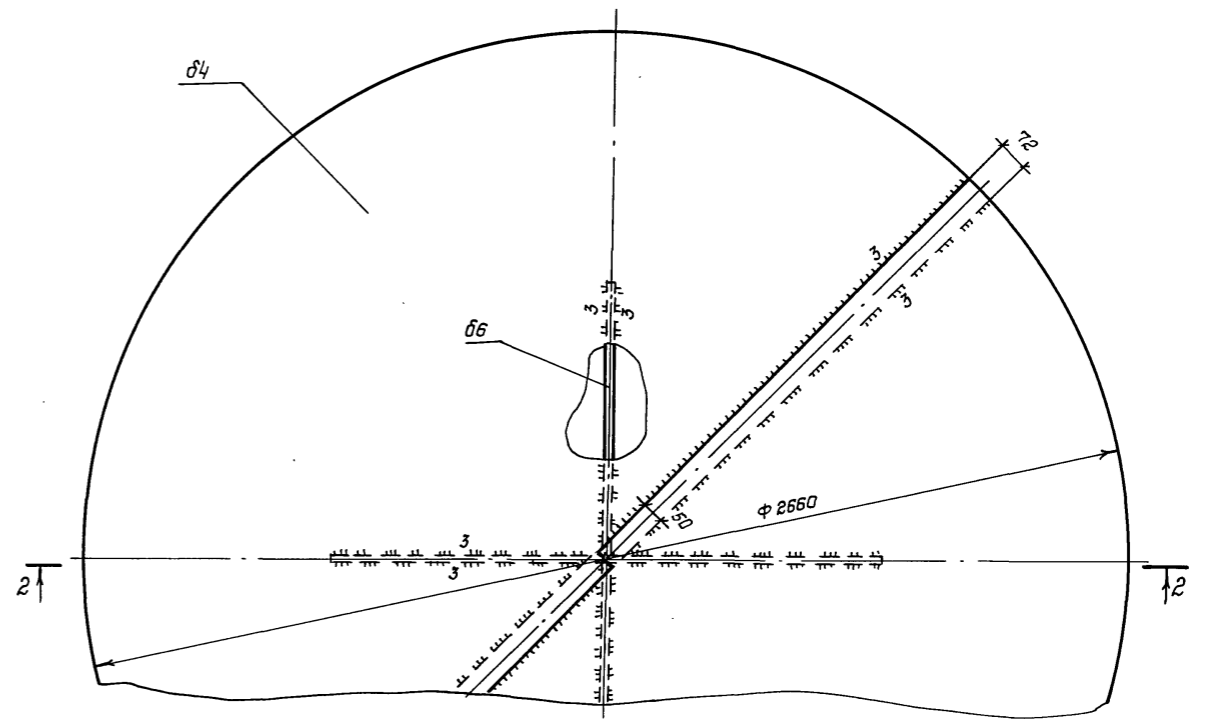
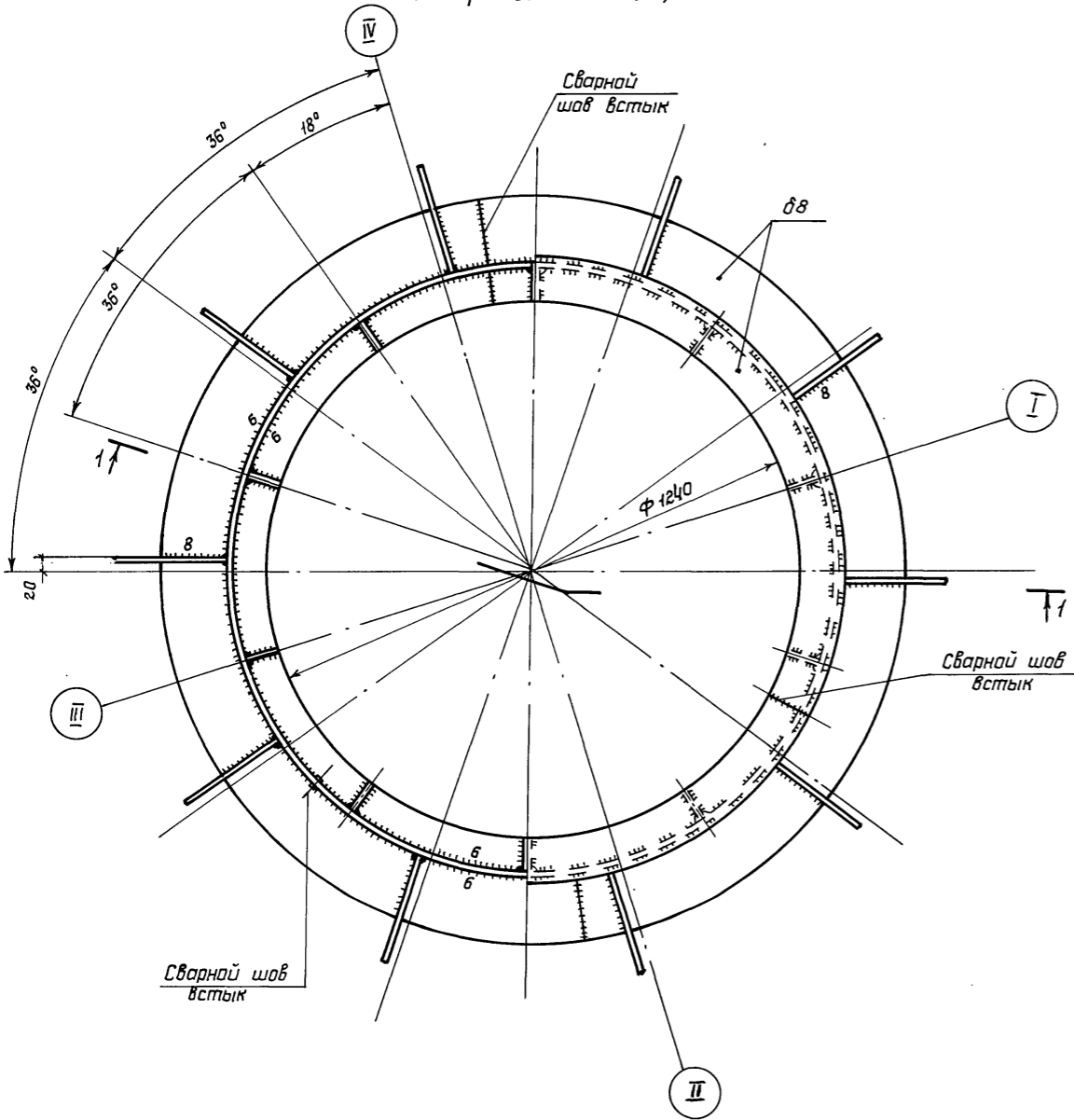
<b>903-9-25.89 КМ 1</b>			
Нач. отд.	Куршевский		
Н.контр.	Демидова	Иванов	
П.контр.	Максимец	Михайлов	
И.инж. пр.	Андреева	Яковлев	
Рук. бриг.	Демидова	Яковлев	
Проверил	Витер	Витер	
Исполнил	Петрик	Григорьев	
Привязан:		Стальной бак-аккумулятор для горячей воды объемом 100 куб.м	Стадия Лист Листов
		Щит покрытия	РП 9
Инд. №		ЦНИИпроектстальконструкция им. Мельникова	

Инд. № табл. Подпись и дата. Взам. инв. №



Центральное кольцо

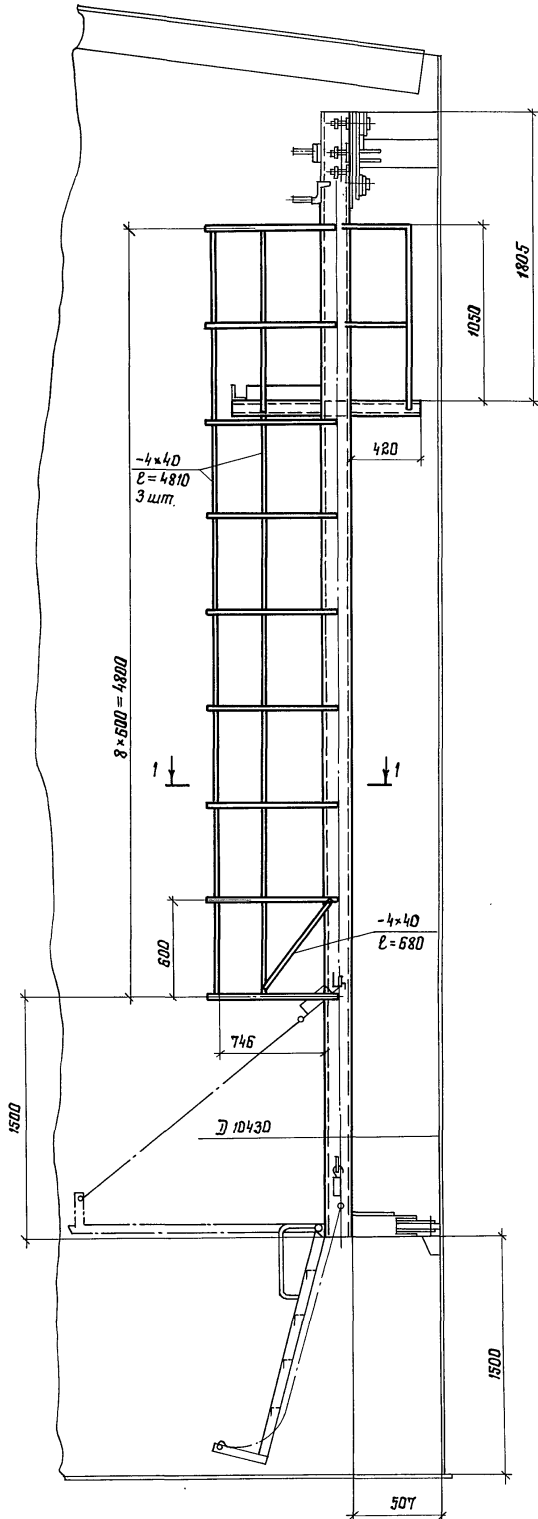
Центральный щит



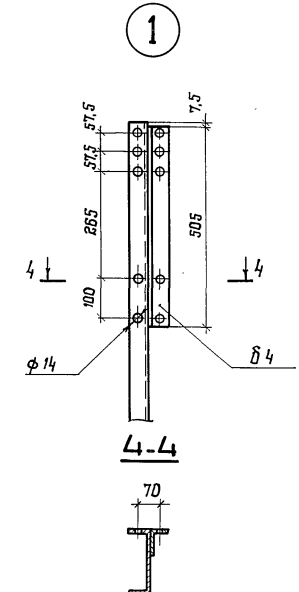
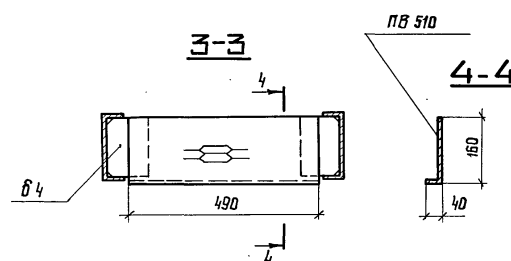
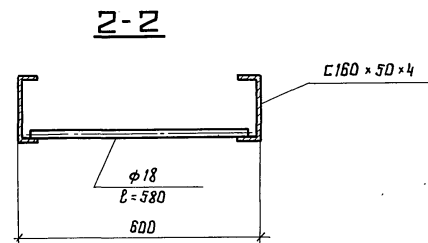
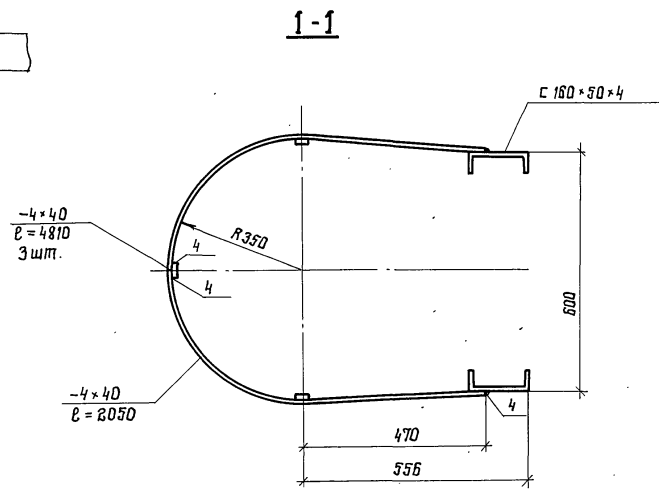
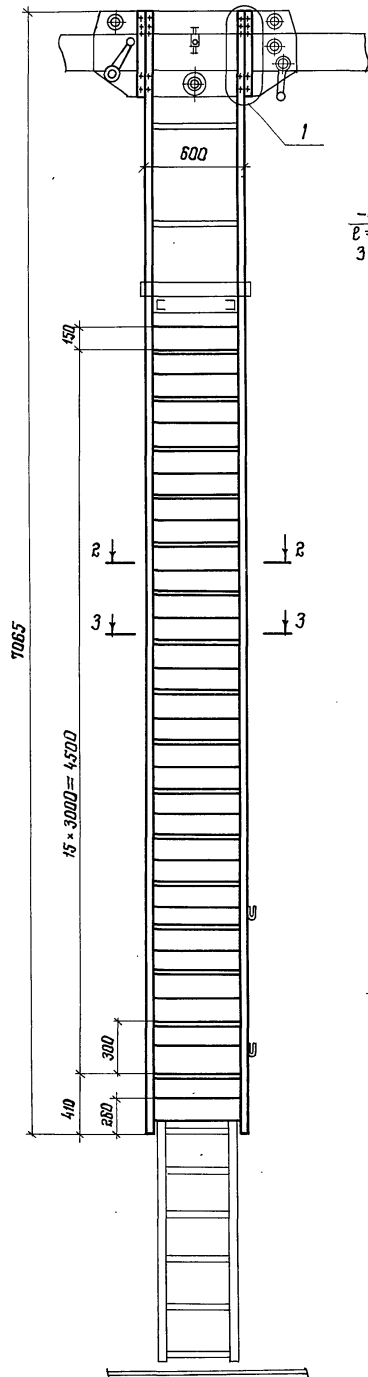
- 1 Материал конструкций смотреть в технической спецификации.
- 2 Общие данные смотреть на листе 1,2.
- 3 Монтажную схему покрытия смотреть на листе 8.
- 4 Канц в центральном щите создается за счет изменения величины нахлеста.
- 5 Масса центрального кольца - 0,181т  
Масса центрального щита - 0,135т

Шифр и подл. Подпись и дата Шифр и подл.

<b>903-9-25.89KM1</b>			
Нач. отд. Купрешивили	Ин. кантр. Демидова	Гл. канстр. Максимец	Гл. инж. пр. Андреева
Рук. бриг. Демидова	Проверил Витер	Исполнил Петрик	
Привязан:		Стальной бак-аккумулятор для горячей воды объемом 100 куб.м	Стадия Лист Листов
		Покрытие. Центральное кольцо.	РП 10
			ЦНИИпроектстальконструкция им. Мельникова



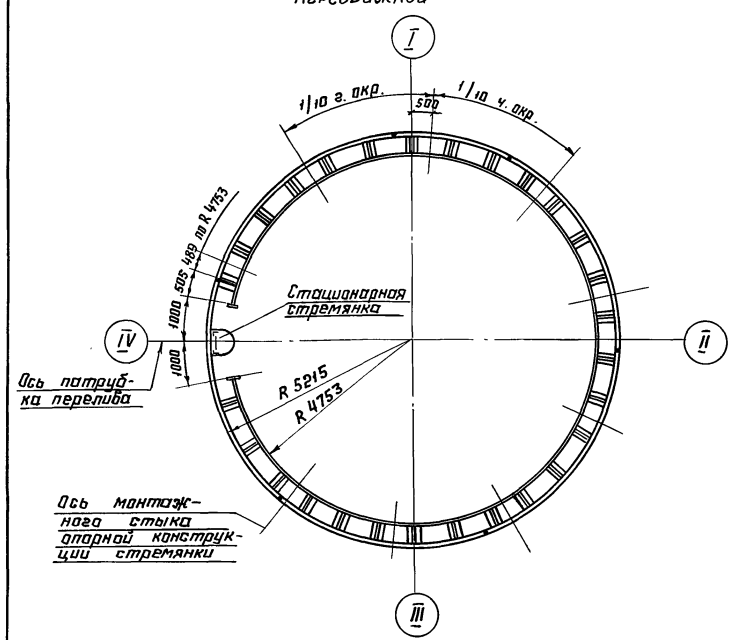
Ограждение не показано



1. Масса ограждения - 43 кг
2. Масса лестницы - 173 кг
3. Сварку производить электродами Э42А.
4. Данный чертеж разработан к типовому проекту 903-9-12, сп 86 альбом IV "Передвижная стремянка" черт. 1132.02.000СБ взамен чертежей 1132.02.000СБ : 1132.03.100СБ и в дополнении к черт. 1132.03.000СБ с изменением длины 10665 на 7065. Остальные чертежи применять по указанному проекту.

903-9-25.89 KM1			
Нач. отд.	Купрешишвили		
И.контр.	Земидова	Витер	
Гл. констр.	Максимец	Петрик	
Тех. инж. пр.	Андреева		
Рук. брига	Земидова		
Проверил	Витер		
Исполнял	Петрик		
Привязан:		Стальной бак-аккумулятор для горячей воды объемом 700 куб. м	Старая лист 11
инв. №		лестница и ограждение для передвижной стремянки.	ЦНИИпроектстальконструкция им. Мельникова

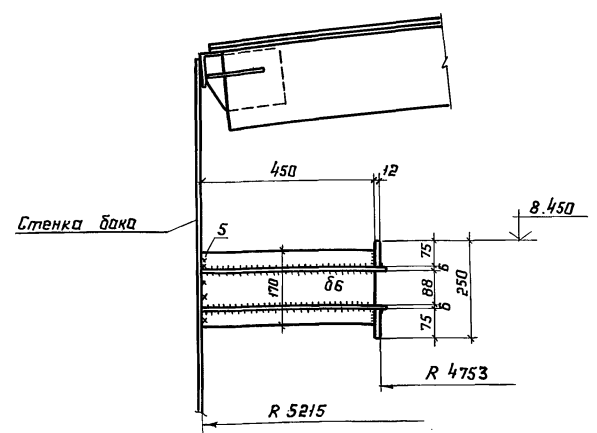
Схема расположения элементов опорной конструкции стрелянки передвижной



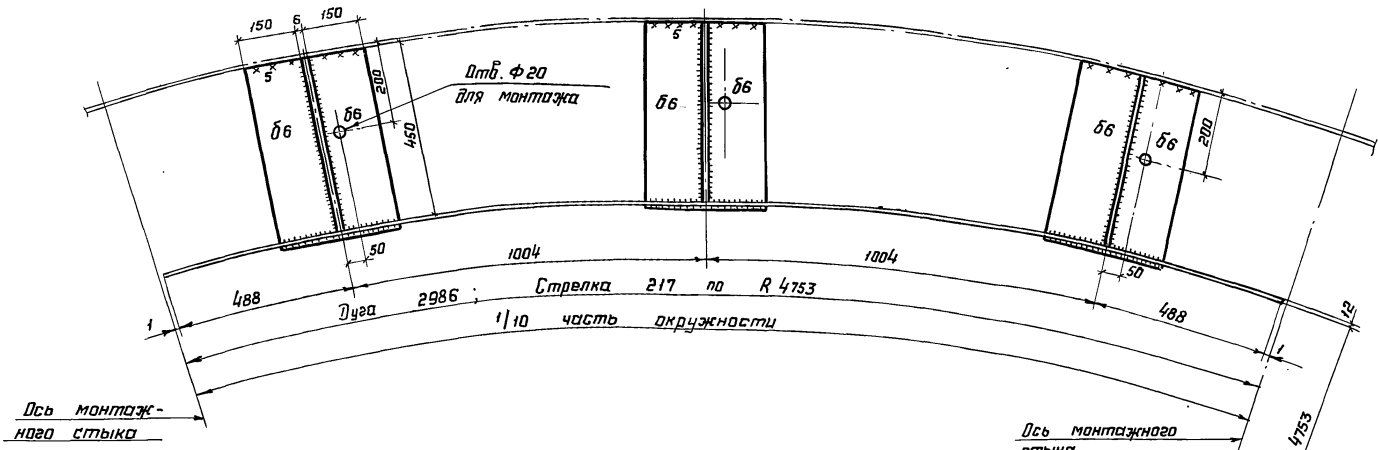
Ось патрубка перелива

Ось монтажно-нага стыка опорной конструкции стрелянки

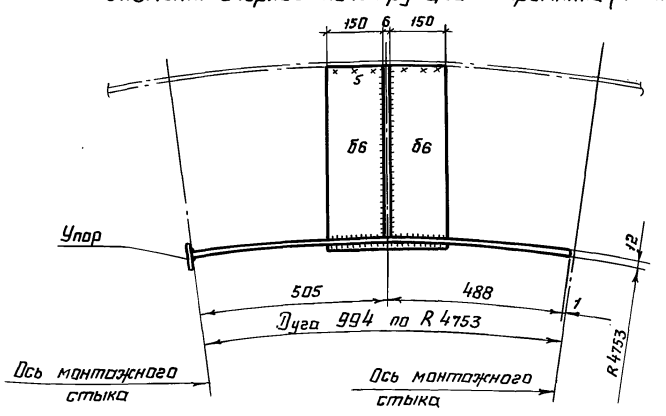
3



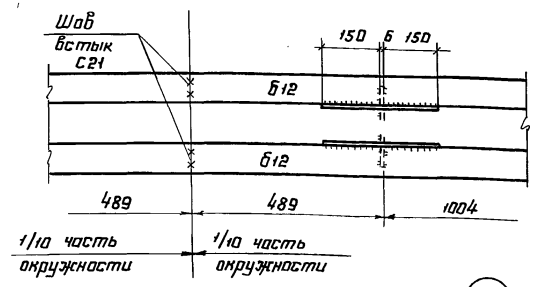
Элемент опорной конструкции стрелянки (9 шт.)



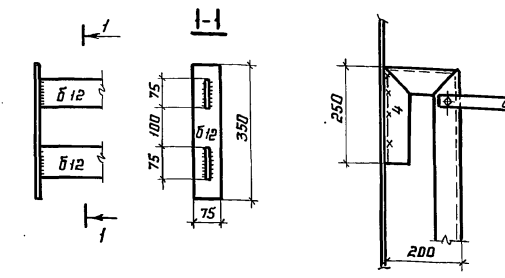
Элемент опорной конструкции стрелянки (1 шт.)



Монтажный стык элементов опорной конструкции стрелянки



Упор



1. Масса опорной конструкции стрелянки - 0,88 т
2. Сварку производить электродами типа Э42А.
3. В местах монтажных стыков элементов опорной конструкции стрелянки необходимо обеспечить круговое очертание, угловатости стыка не допускаются.
4. Совместно смотреть лист 6.

903-9-25.89 KM1		
Изм. от	Куршевский	
И. контр.	Демидова	Васильев
Гл. констр.	Максимец	Шульгин
Гл. инж.	Андреева	Сидоров
Руч. бриг.	Демидова	Сидоров
Проверил	Витер	Сидоров
Исполнил	Петухова	Сидоров
Стальной бак-аккумулятор для горячей воды объемом 700 куб. м		Этадия Лист Листов
Опорная конструкция стрелянки		РП 12
ЦНИИПроектСтальКонструкция им. Мельникова		

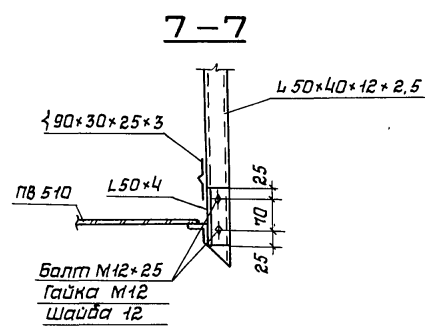
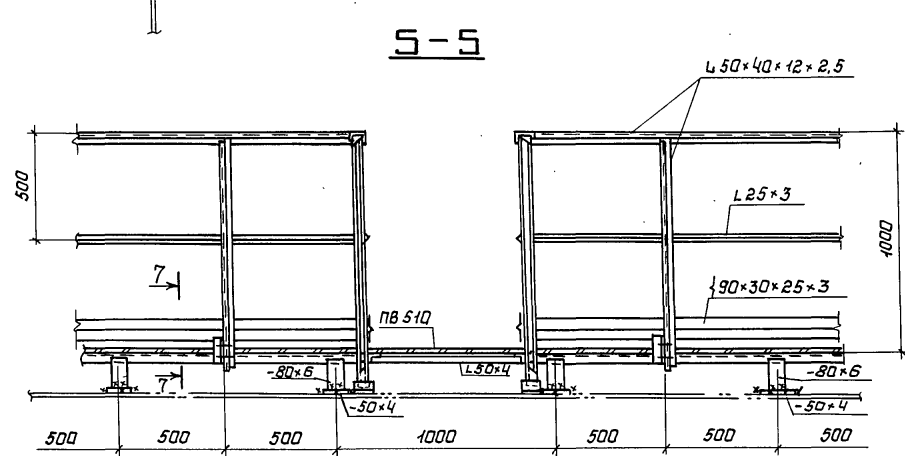
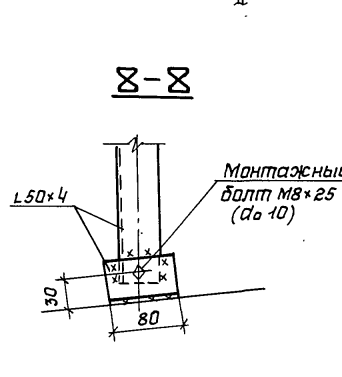
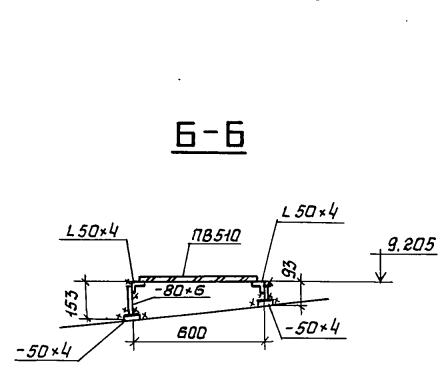
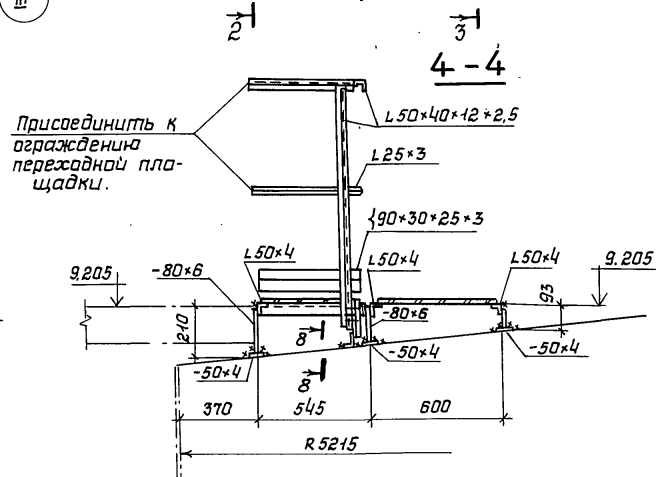
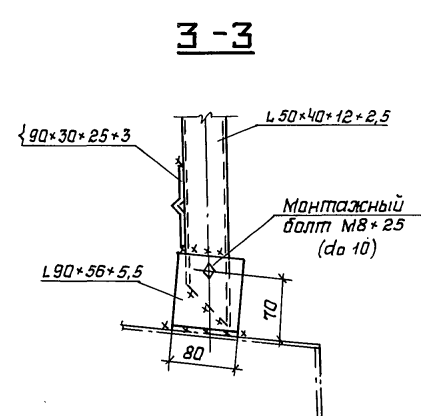
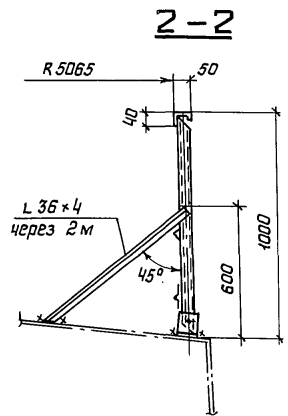
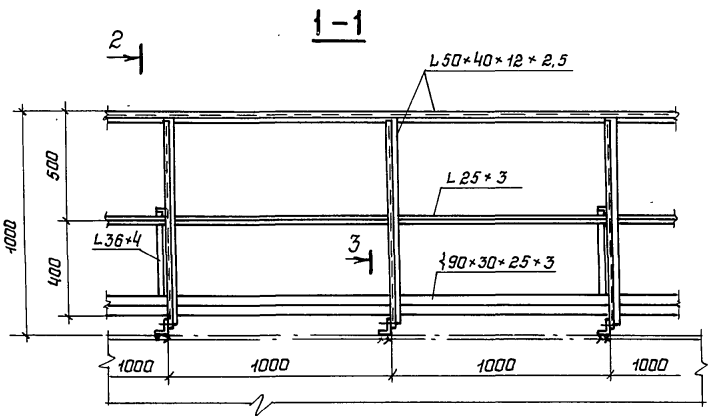
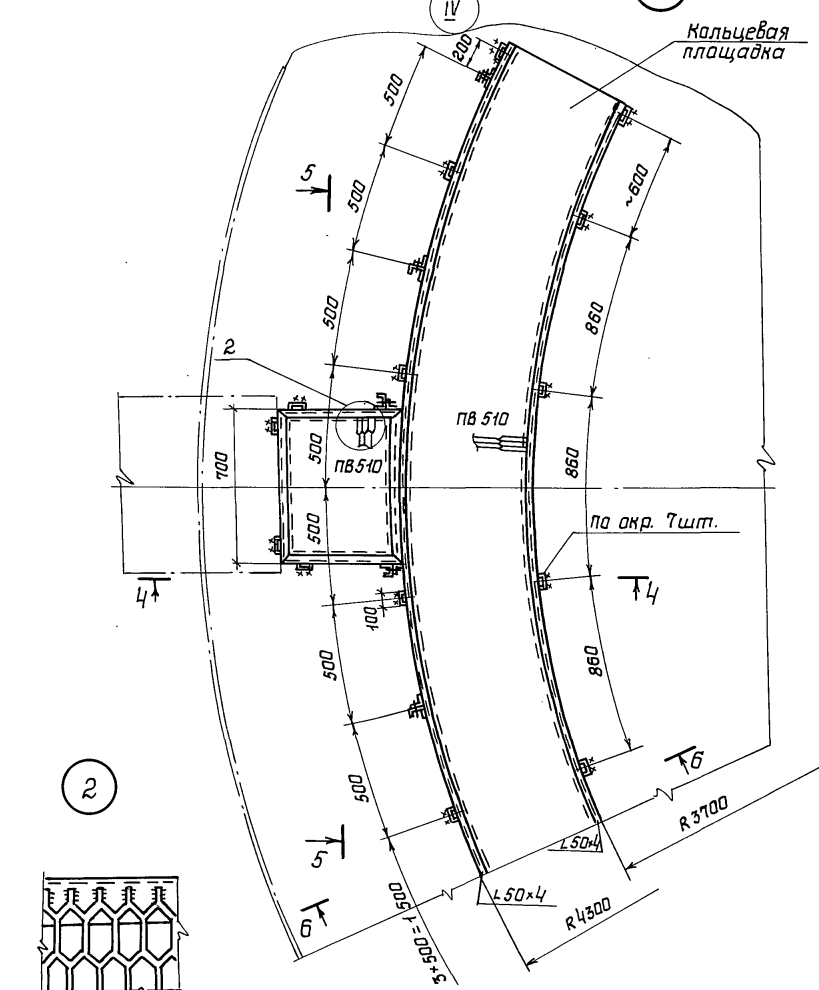
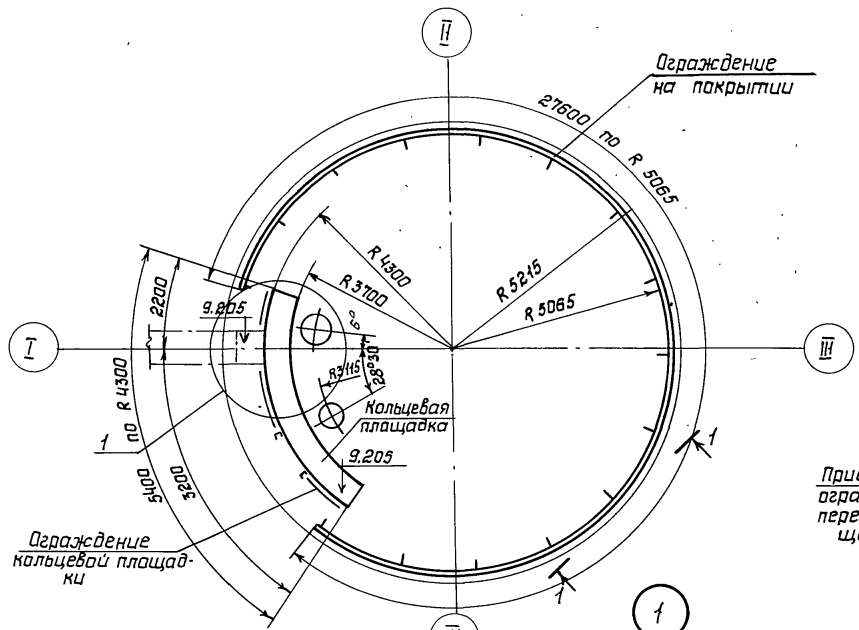
Прибыло:

Илб. №

Альбом 3

Илб. № подл. Подпись и дата

План ограждения и площадок

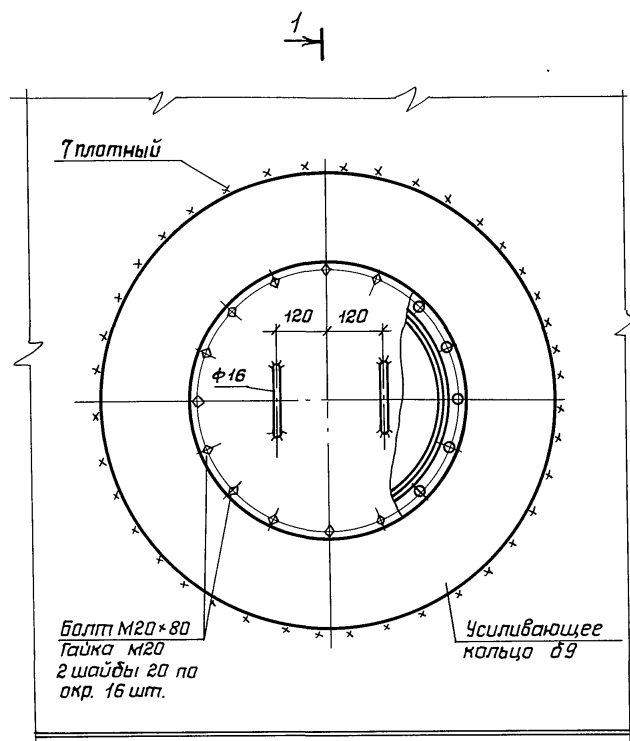


- 1 Масса площадок и ограждения - 470 кг.
- 2 материал конструкций смотреть в технической спецификации стали
- 3 Сварку производить электродами типа Э42.
- 4 Толщину сварных швов принимать по наименьшей толщине свариваемых элементов
- 5 Присоединение ограждения переходной площадки к ограждению лестничной и кольцевой площадок производить по месту.

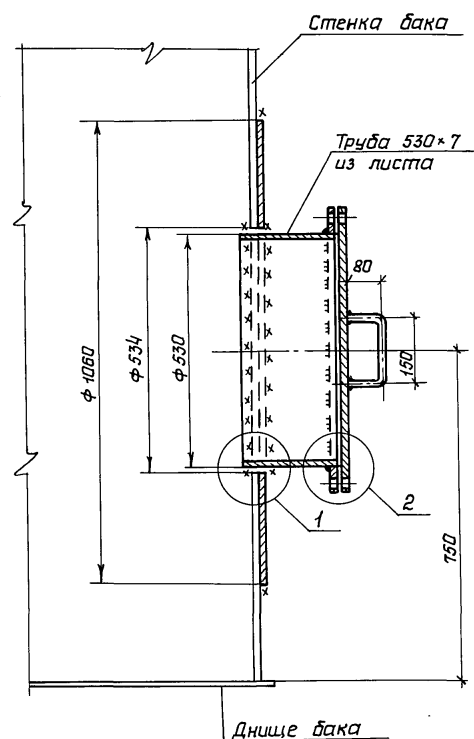
ИНВ. N подл. Листы 1 и 2 дата 19.05.2011 г. И.В.Н

903-9-25.89 км 1			
Нач. отд. Купрешивили	Исполнил Петухова	Стальной бак-аккумулятор для горячей воды объемом 700 куб.м.	Стадия Лист Листов
Н.контр. Демидова	Проверил Витер	Площадки и ограждение на крыше. План и узлы	РП 13
Гл.контр. Максимец	Исполнил Петухова		
Пл.инж. пр. Андреева		ЦНИИПРОЕКТСТАЛЬКОНСТРУКЦИЯ им. Мельникова	
Рук.бриг. Демидова		24157-02 15	

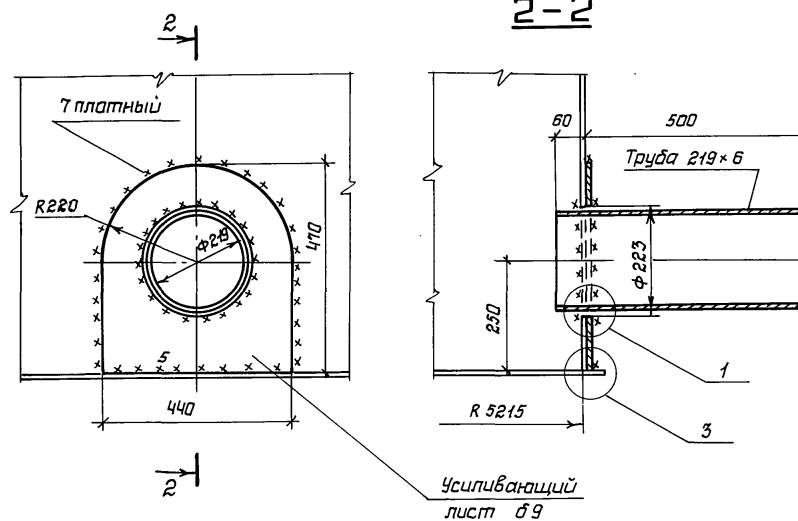
Люк-лаз Ду 500 в I поясе



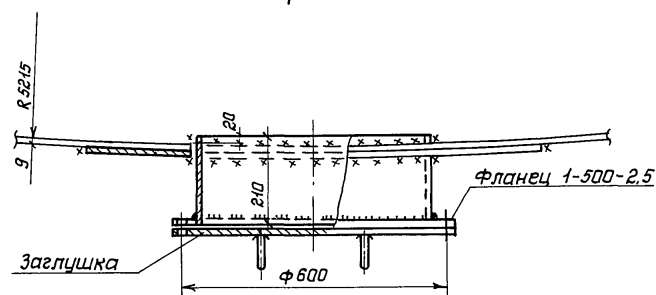
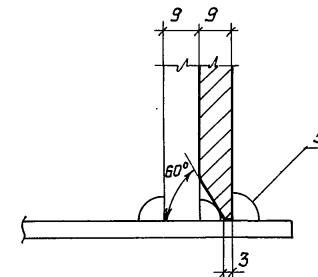
1-1



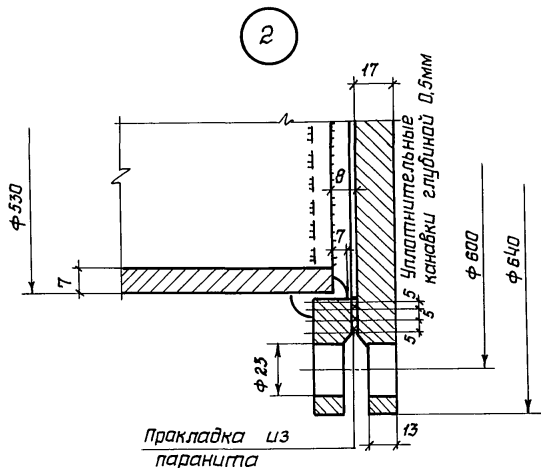
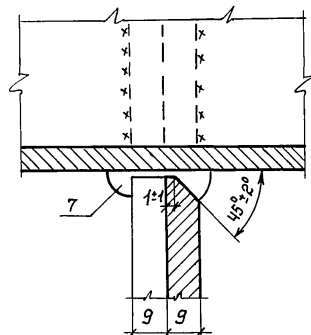
Патрубок слива Ду 200



3



1

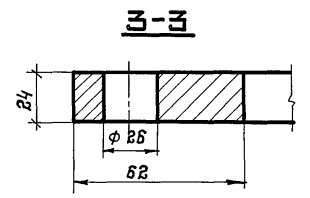
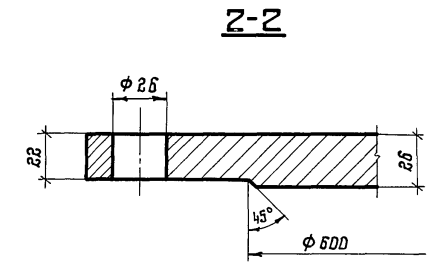
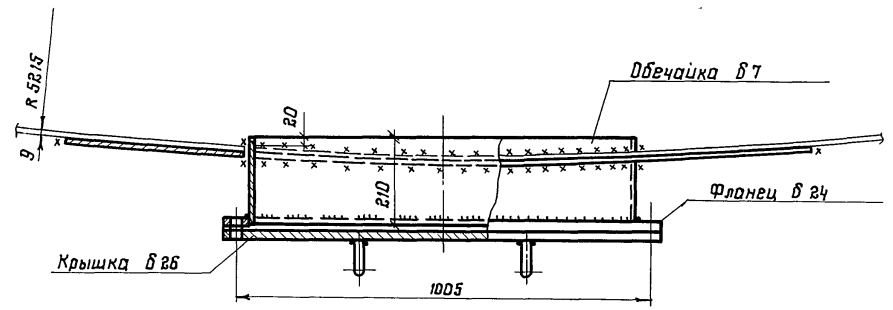
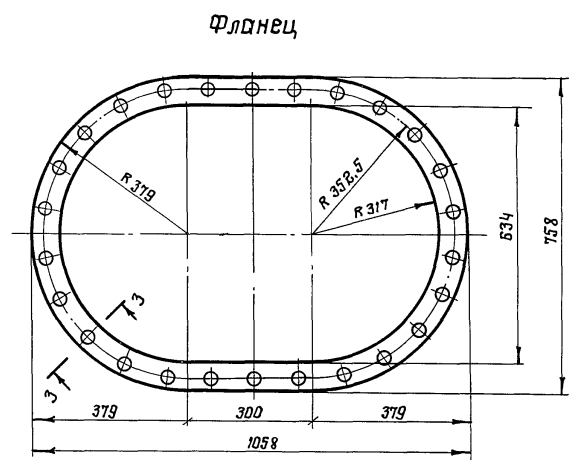
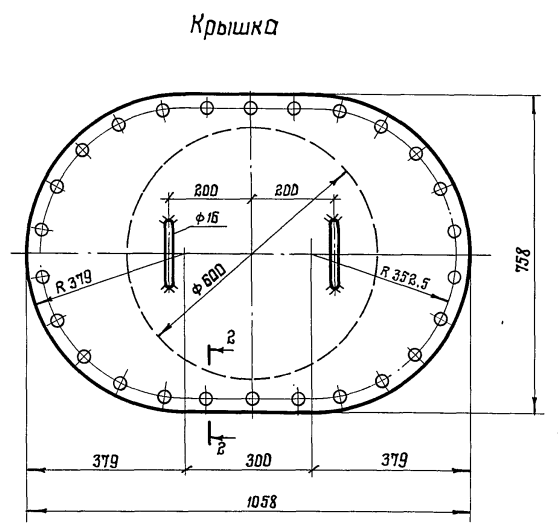
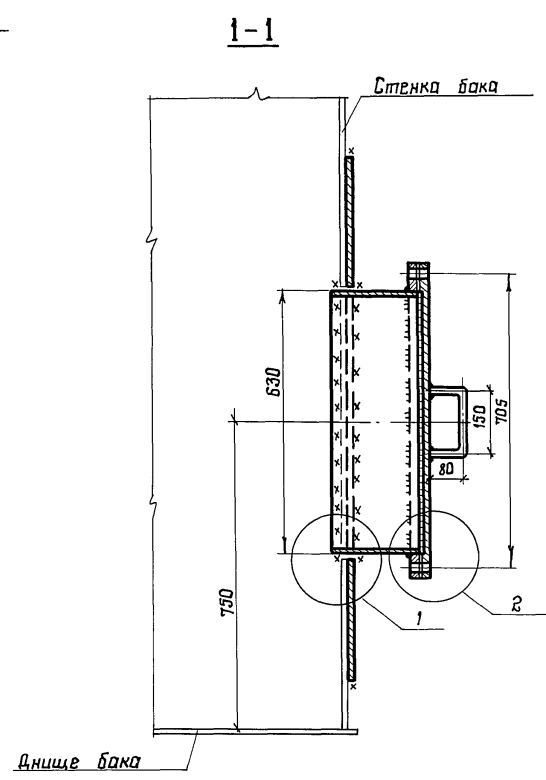
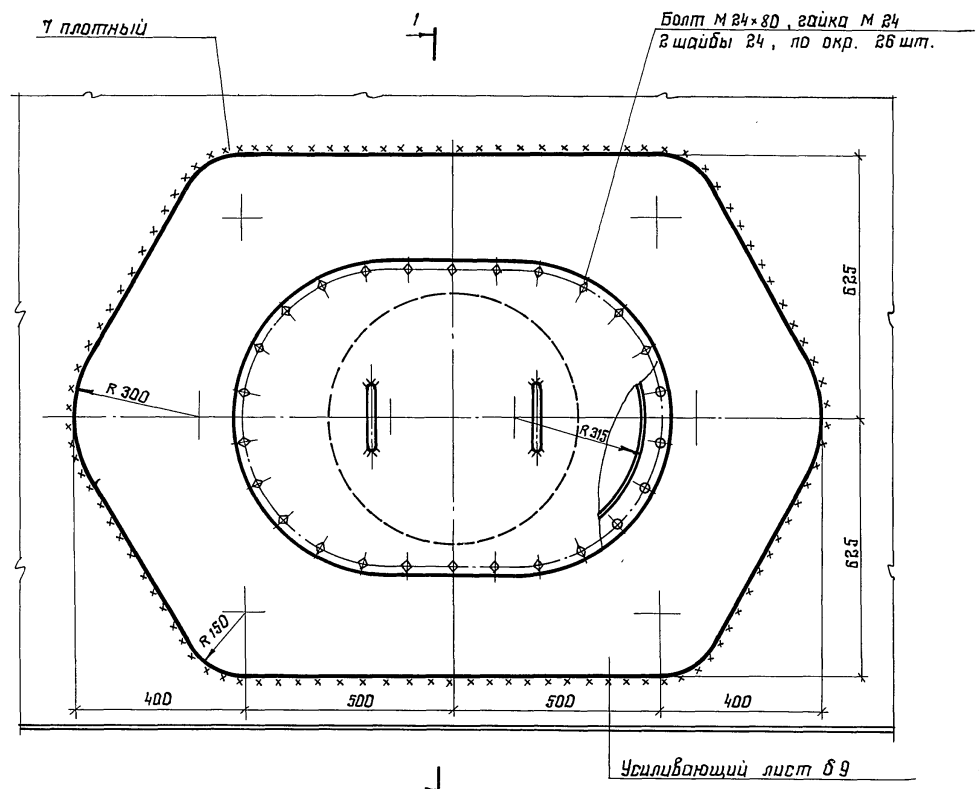


- 1 Масса люка-лаза Ду 500 - 134 кг.
- 2 Масса патрубка слива Ду 200 - 28 кг.
- 3 Усиливающие кольца люка-лаза и патрубка слива приварить после приварки трубы к стенке и проверки шва на плотность.
- 4 Сварку производить электродами типа Э42А.

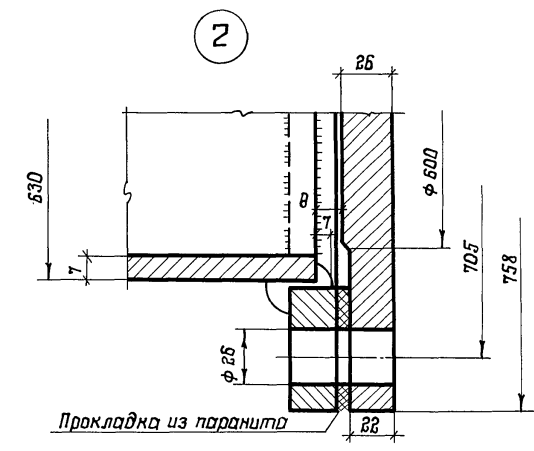
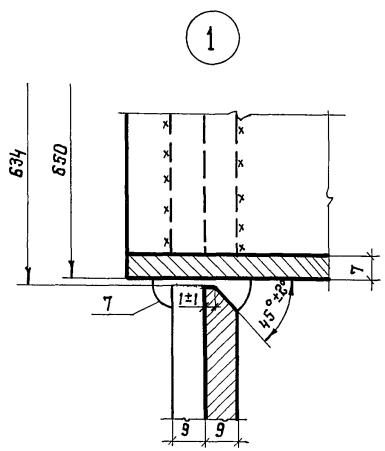
Инв. № подл. Подпись и дата. Взам. инв. №

903-9-25.89 КМ1		
Привязан:	Нач. отд. Купрешивили	Стальной бак-аккумулятор для горячей воды объемом 700 куб. м.
	Ин. контр. Демидова	Стация
	Тех. констр. Максимец	Лист 14
	Пл. инж. пр. Андреева	ЦНИИПРОЕКТСТАНКОНСТРУКЦИЯ им. Мельникова
	Руч. бриг. Демидова	
	Проверил. Витер	
	Исполнил. Петрик	

Листом 3



1. Масса люка - лаза - 305 кг
2. Усиливающий лист, фланец и крышку изготавливать из листового стали марки ВСтЗ сп7, обечайку - из стали ВСтЗ пс 6
3. Усиливающий лист приварить после приварки люка - лаза к стенке бака и проверки шва на плотность.
4. Сварку производить электродами типа Э48А
5. В технической спецификации заказан 1 люк



<b>903-9-25.89 КМ 1</b>		
Нач. отд.	Курочкин В.И.	
Н.контр.	Лемидова	Вино
Гл. констр.	Мансимец	Маш
Гл. инж. пр.	Андреева	Ан
Рук. бриг.	Лемидова	Ан
Проверил	Витер	Вино
Исполнил	Петрик	Вино
Привязан:		
Инд. №		
Стальной бак-аккумулятор для горячей воды объемом 700 куб. м		Стальной лист 15
Люк-лаз овальный 600×900 в I поясе стенки		ЦНИИПРОЕКТСТЕЛКООНСТРУКЦИЯ им. Мельникова
24157-02 17		Формат А2

Инд. № табл. Подпись и дата

Дальдом 3

Патрубок расхода  $D_y 300$

Патрубок заполнения  $D_y 200$

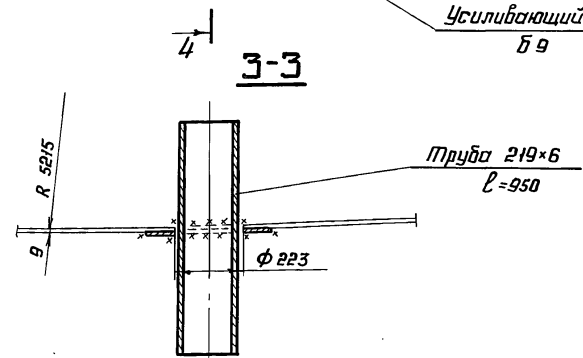
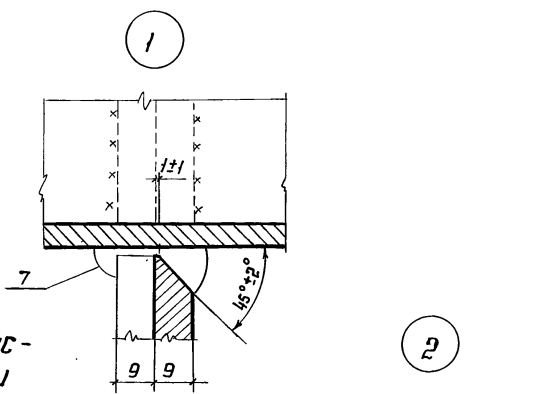
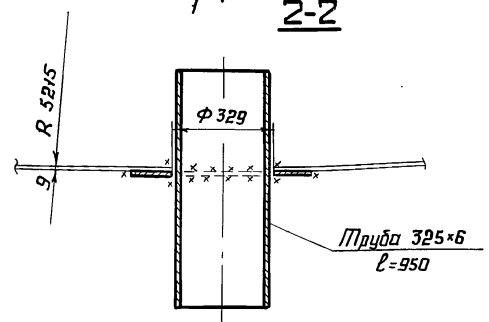
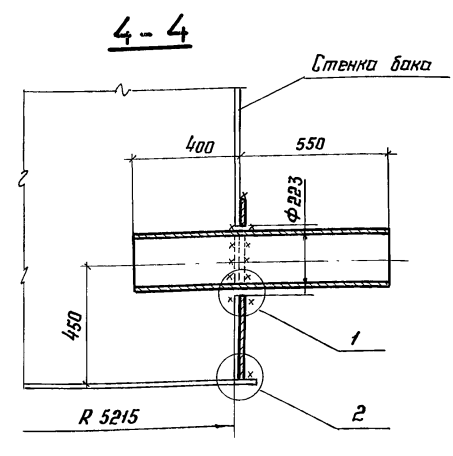
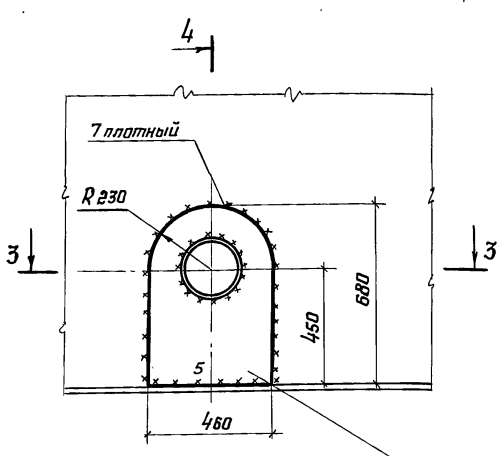
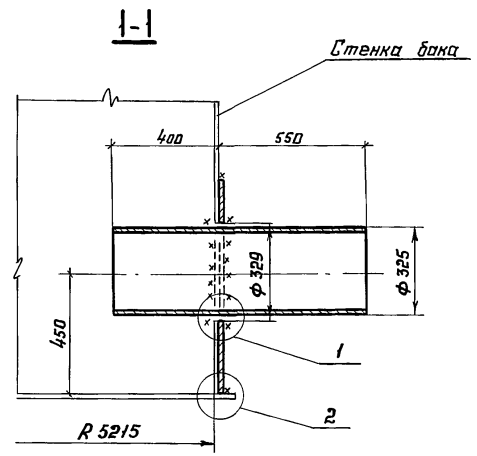
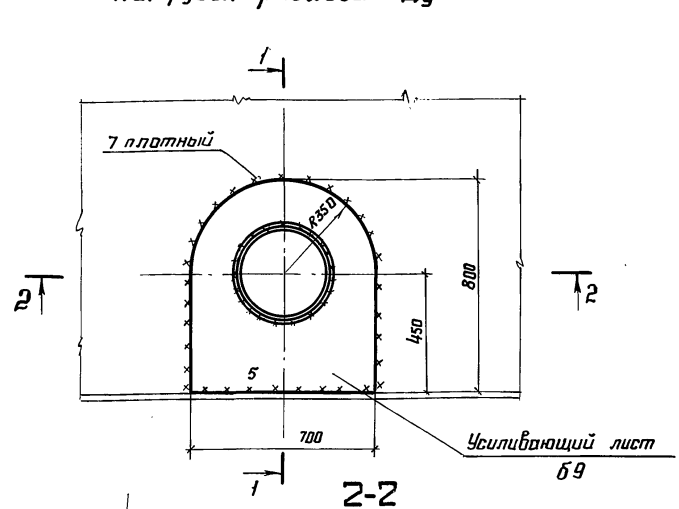
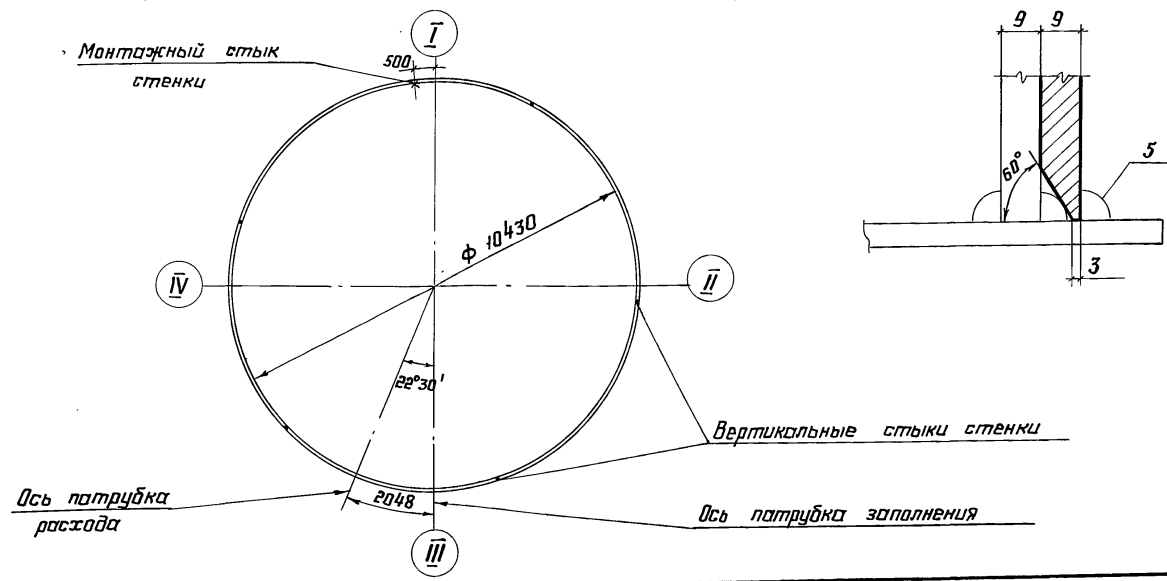


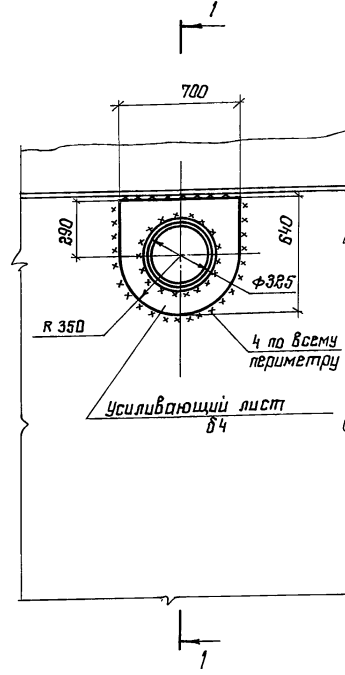
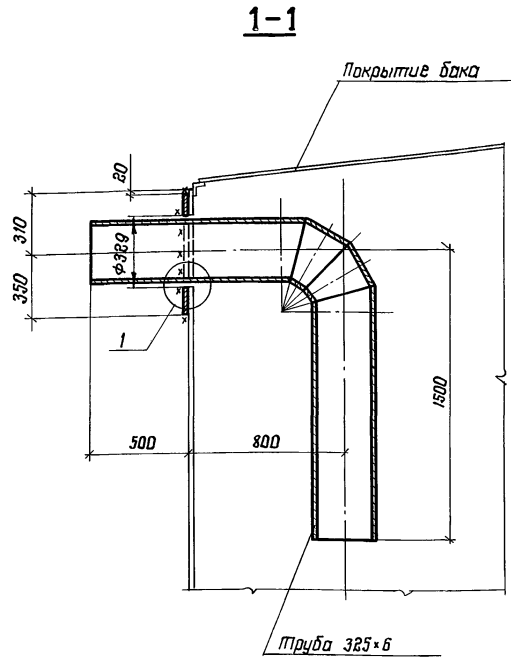
Схема расположения патрубков расхода, заполнения и стыков стенки



1. Масса патрубка расхода  $D_y 300$  - 76 кг
2. Масса патрубка заполнения  $D_y 200$  - 49 кг
3. Усиливающий лист приварить после приварки трубы к стенке и проверки шва на плотность.
4. Сварку производить электродами типа Э42А.

				903-9-25.89 KM 1		
Прибраван:		Нач. отд. Купришвили	И. констр. Демидова	Гл. инж. пр. Яндреева	Проверил Витер	Исполнил Петрик
				Стальной бак-аккумулятор для горячей воды объёмом 700 куб. м		
				Врезка патрубков		
				Стальная	Лист	Листов
				РП 16		
				ЦНИИпроектстальконструкция им. Мельникова		

Патрубок перелива  $\text{Dy } 300$



Патрубок  $\text{Dy } 500$  для установки вентиляционного патрубка

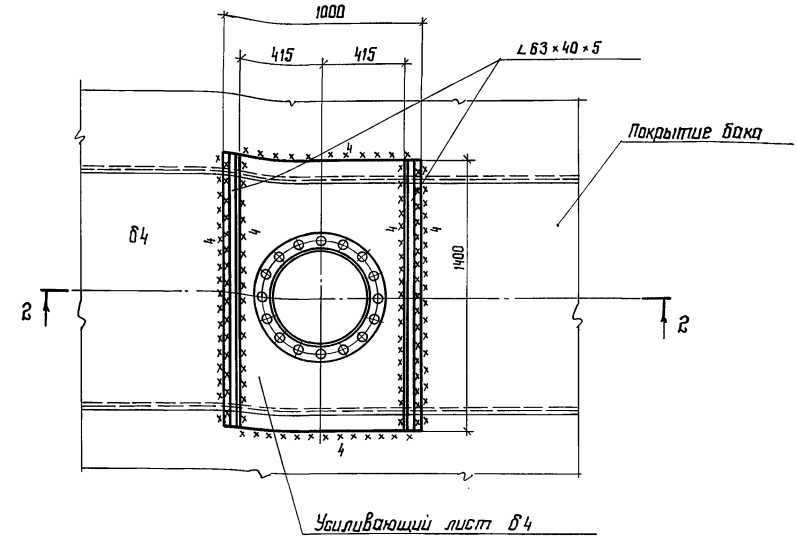
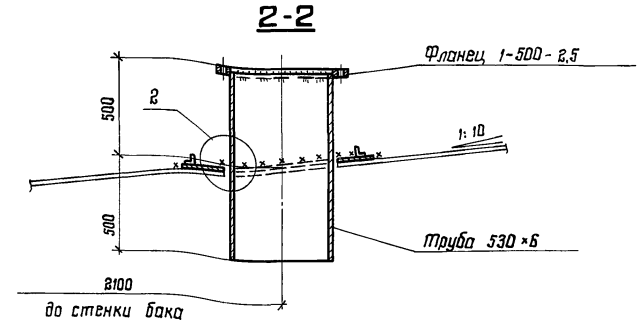
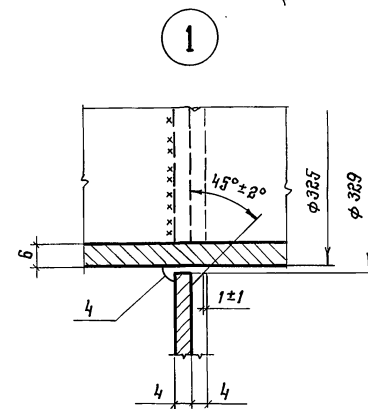
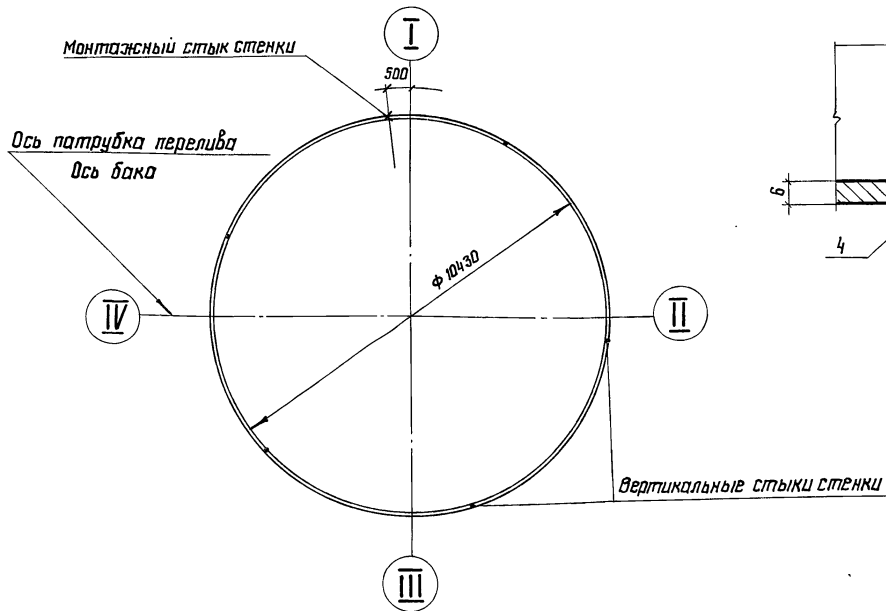


Схема расположения патрубка перелива и стыков стенок

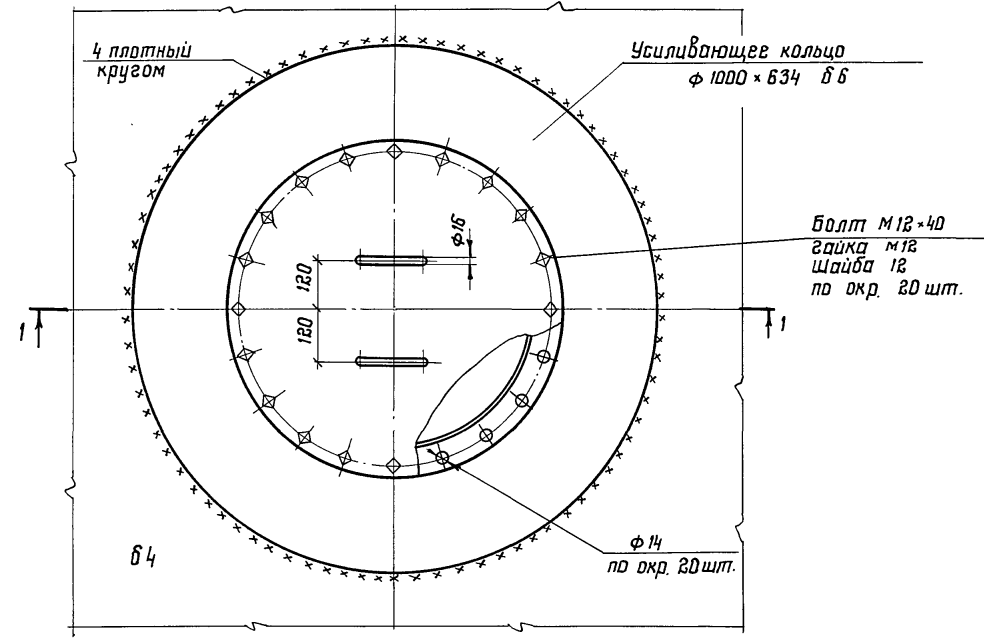
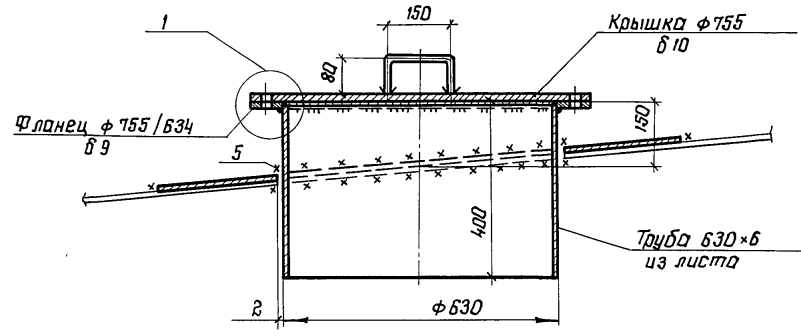


1. масса патрубка перелива  $\text{Dy } 300$  - 143 кг
2. масса вентиляционного патрубка  $\text{Dy } 500$  - 150 кг
3. Усиливающий лист патрубка перелива приварить после приварки трубы к стенке, проверки шва на плотность и зашлифовки усиления шва.

903-9-25.89 KM 1		
нач. отд.	Куприяшвили	
Н. контр.	Земцова	
Гл. констр.	Максимец	
Гл. инж. пр.	Андреева	
Рук. бриг.	Земцова	
Проверил	Витер	
Исполнил	Петрик	
Привезен:	Стальной бак-аккумулятор для горячей воды объемом 700 куб. м	Стальная лист Листов
	Врезка патрубков	РП 17
инв. №	ЦНИИПРОЕКТСТАЛЬКОНСТРУКЦИЯ им. Мельникова	Формат А В

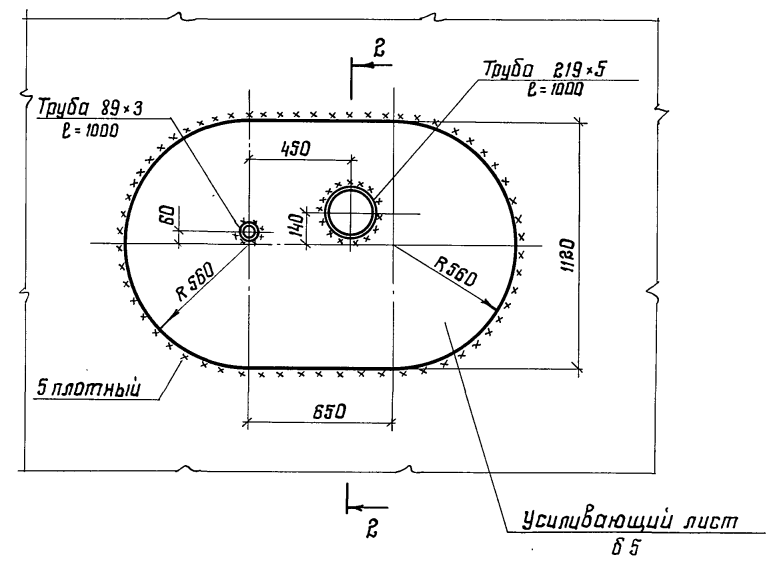
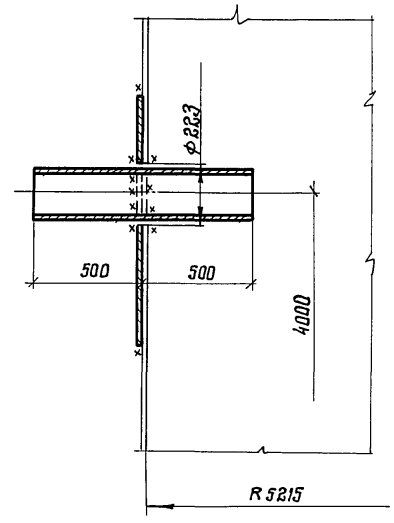
Люк монтажный Ду 600

1-1



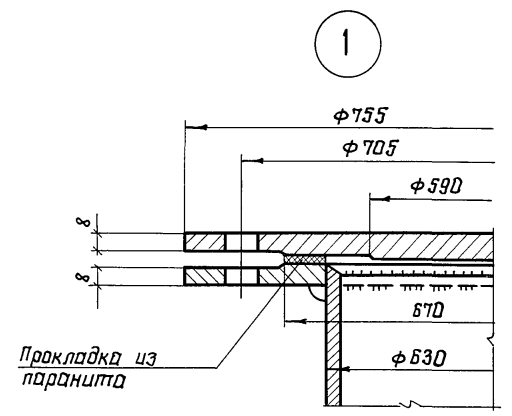
Брезка патрубков герметика Ду 200 и Ду 80

2-2

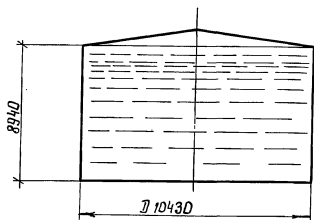


1. Масса монтажного люка Ду 600 - 107 кг
2. Масса патрубков герметика Ду 200 и Ду 80 - 99 кг
3. Усиливающий лист патрубка герметика приварить после приварки трубы к стенке и проверка шва на плотность.
4. Сварку производить электродами типа Э42А
5. В технической спецификации заказаны :  
люк монтажный - 1 шт, патрубки герметика - 1 шт.

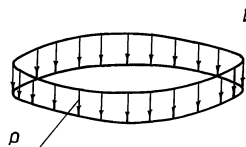
Лист № 1 из 1. Подпись и дата. Взам. инв. №



привязан:		903-9-25.89 км 1		Стальная лист	Листов
Нач. отд.	Курочкин	Исполнил	Петрик	РП	18
Н. констр.	Лемидова	Проверил	Виттер	Люк монтажный Ду 600. Патрубки герметика	
Гл. констр.	Максимец	Исполнил	Петрик	ЦНИИпроектстальконструкция им. Мельникова	
Гл. инж. пр.	Андреева	Исполнил	Петрик	Формат А2	
Рук. брэг.	Лемидова	Исполнил	Петрик	24157-02 20	
Проверил	Виттер	Исполнил	Петрик		
Исполнил	Петрик	Исполнил	Петрик		

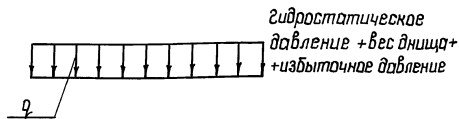


Максимальная равномерно-распределенная нагрузка по контуру стенки бака кН/м



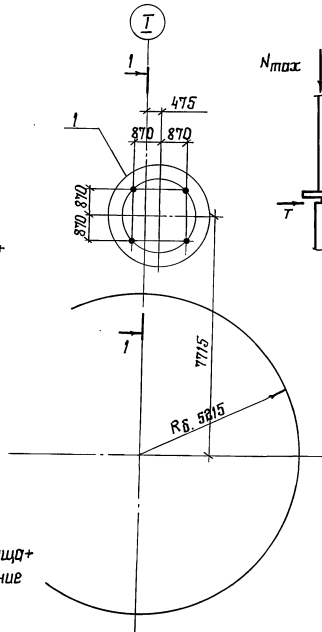
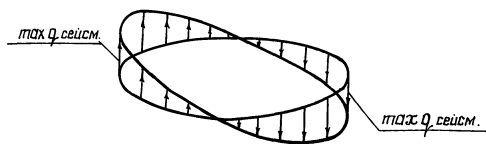
Вес конструкции +  
+вес снега +  
+вакуум = p

Максимальная равномерно-распределенная нагрузка по всей площади днища бака кПа

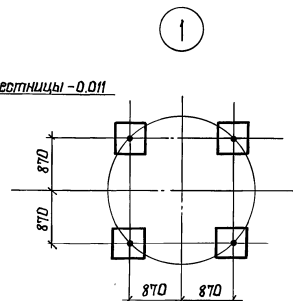
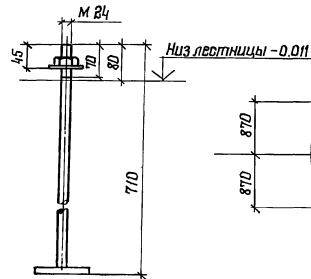


Гидростатическое  
давление + вес днища +  
+избыточное давление

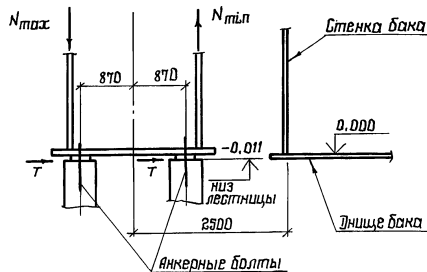
Контурное давление от  
сейсмических сил при 9 баллах кН/м



Анкерный болт



1-1



Исходные данные для проектирования  
основания и фундаментов

бака-аккумулятора			лестницы		
p	q	q, сейс.	max N	min N	T
кН/м	кПа	кН/м	кН	кН	кН
20,0	92,1	±36,0	30,4	-13,7	3,9

1. При расчете основания необходимо учесть монтажную нагрузку, распределенную на площади 0,5x9 м силу 20тс, приложенную в любом месте основания и сосредоточенную на площади 9 м<sup>2</sup> силу 20тс, приложенную в любом месте по контуру основания.
2. Анкерные болты должны быть заказаны в чертежах фундаментов.
3. Фундаменты подлестницу принимать по чертежам альбома IV

903-9-25.89 км 1

Нач. отд.	Купрешилова	Наша			
И.контр.	Печилова	Мельникова			
Гл. констр.	Максименко	Мельникова	Стальной бак-аккумулятор для горячей воды объемом 700 куб. м	Стальной лист	Листов
Гл. инж. пр.	Яндреева	Мельникова		АП	19
Инж. бр.	Печилова	Мельникова			
Проверш.	Витвер	Мельникова	Исходные данные для проектирования основания и фундаментов	ЦНИПРОЕКТ СТАЛЬНОКОНСТРУКЦИОНН. ИМ. МЕЛЬНИКОВА	
Исполнит.	Крамская	Мельникова			

Лист № 2 табл. 1. Наружная и внутренняя стенки



Альбом 3

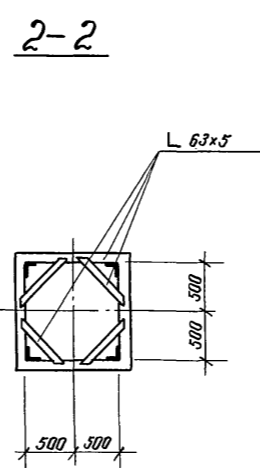
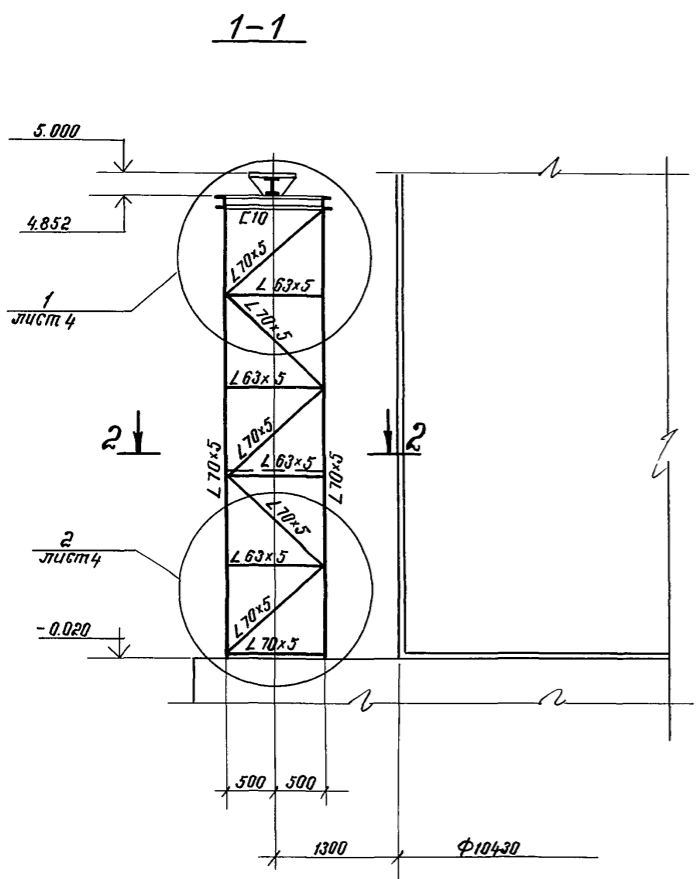
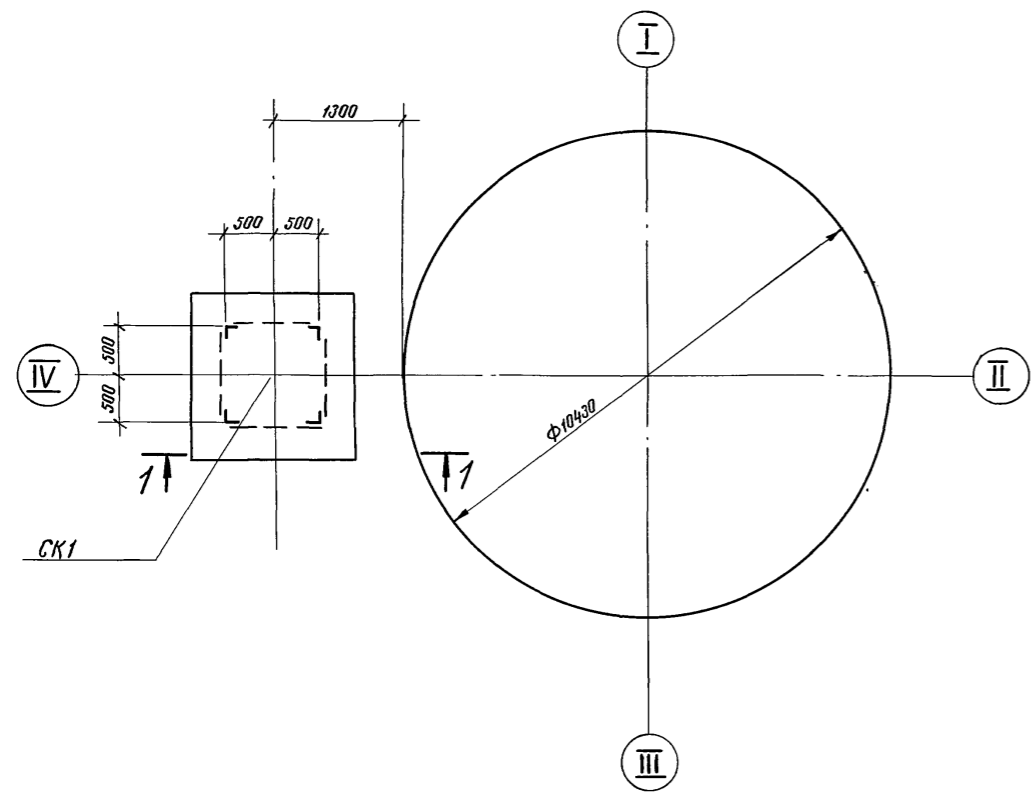
Вид профиля ГОСТ, ТУ	Марка металла ГОСТ	Обозначение и размер профиля	№ № по поряд- ку	Код			Кол. шт.	Длина мм	Масса металла по элементам конструкции, т				Общая масса т	Масса потребности в металле по кварталам (заполняется изготовителем) т				Заполняется ВЦ
				Марки метал- ла	Профи- ля	Разме- ра про- филя			Опора ск1					I	II	III	IV	
1	2	3	4	5	6	7	8	9	10	11	12	13	14	15	16	17	18	19
Балки двутавровые ГОСТ 8239-72	В ст 3 пс 6-1 ТУ 14-1-3023-80	I 14	1						0,02				0,02					
		Итого	2						0,02					0,02				
Всего профиля			3						0,02				0,02					
Сталь листовая горячекатанная ГОСТ 13003-74	В ст 3 пс 6-1 ТУ 14-1-3023-80	δ = 30	4						0,11				0,11					
		δ = 8	5						0,12				0,12					
Всего профиля			6						0,23				0,23					
Швеллеры ГОСТ 8240-72	В ст 3 пс 6-1 ТУ 14-1-3023-80	C 10	8						0,03				0,03					
		Итого	9						0,03				0,03					
Всего профиля			10						0,03				0,03					
Сталь угловая равнополочная ГОСТ 8509-72	В ст 3 пс 6-1 ТУ 14-1-3023-80	L 63x5	11						0,09				0,09					
		L 70x5	12						0,28				0,28					
Всего профиля			13						0,37				0,37					
Всего масса металла			14						0,37				0,37					
В том числе по сталям	В ст 3 пс 6-1		15						0,65				0,65					
Масса поставки элементов по кварталам (т), (заполняется заказчиком)		I																
		II																
		III																
		IV																

Инв. № подл. Подпись и дата. Взам. инв. №

			903-9-25.89 КМ2				
Приказан	Гл. инж. пр.	Шейн	Зубец	Стальной бак-аккумулятор для горячей воды объемом 700 куб.м	Стадия	Лист	Листов
	Н. контр.	Клаан	Латков		РП	2	4
	Нач. отв.	Клаан		Мехническая спецификация стали и материалов	ГИПРОКОМУНЭНЕРГО г. Москва		
	Гл. спец.	Клаан					
Инв. №	Ст. техн.	Смирнова					

Альбом 3

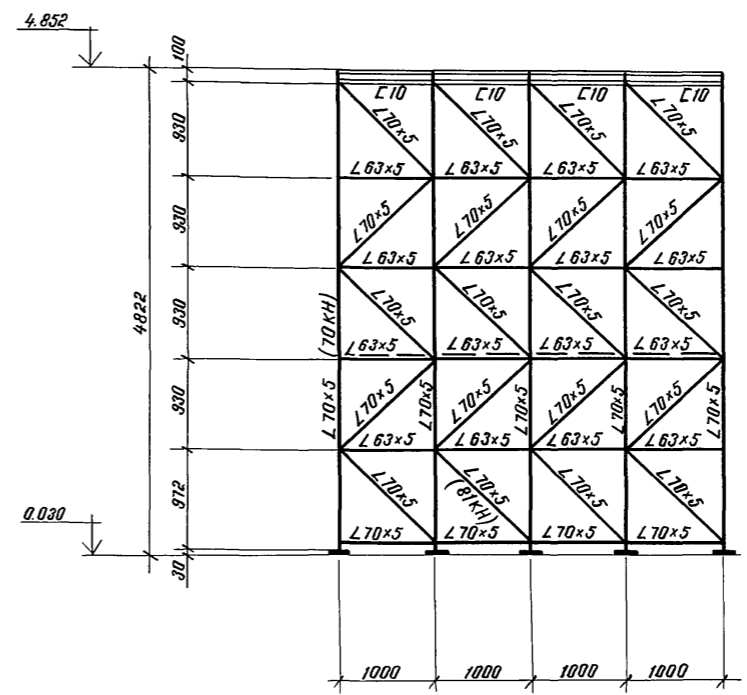
План на отм. 0.000



Ведомость элементов

Марка	Сечение			Усилия			Марка стали	Примечан.
	Эскиз	Поз.	Состав	М кНм	N кН	Q кН		
СК1	по данному чертежу			см. геометрическую схему			по узлам 1,2	

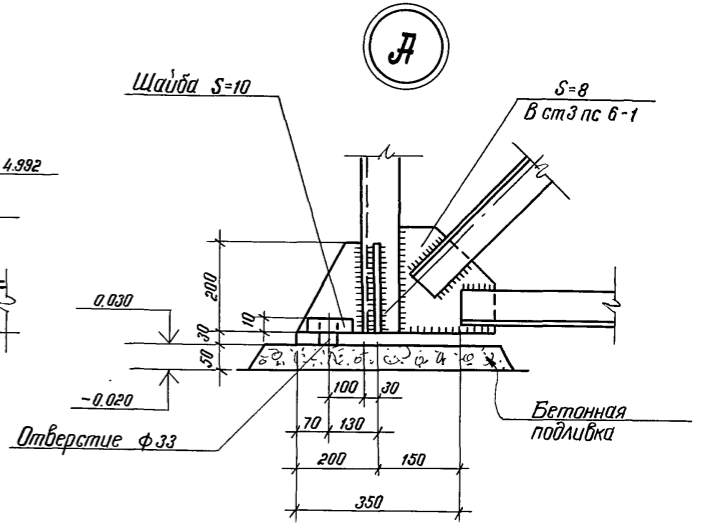
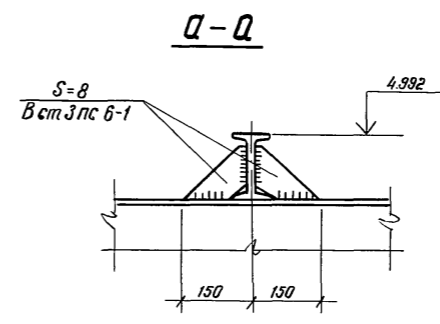
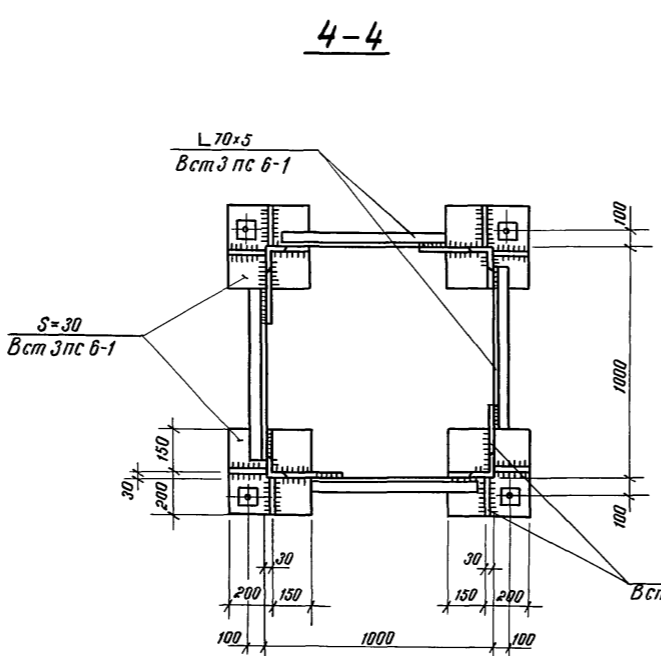
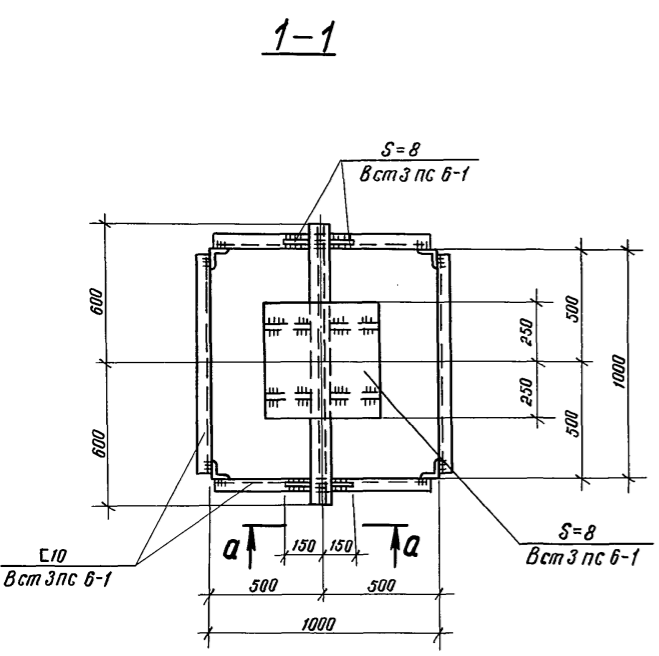
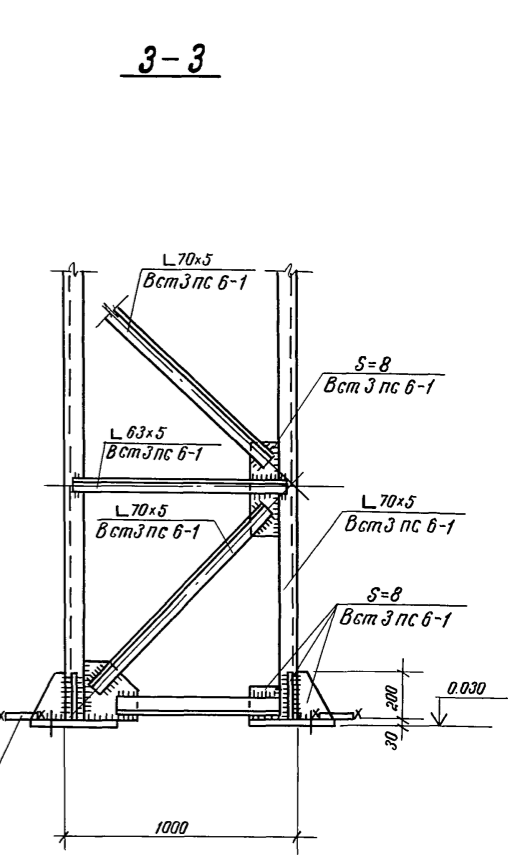
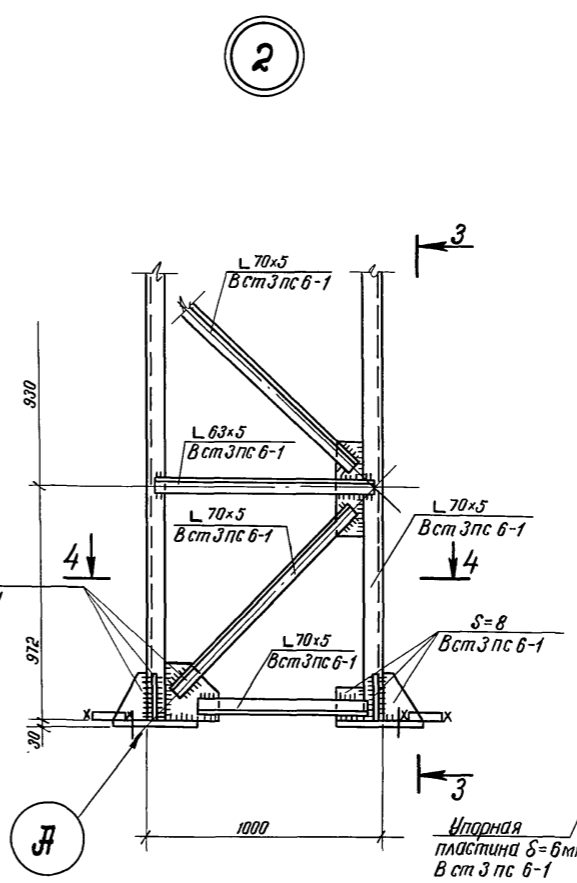
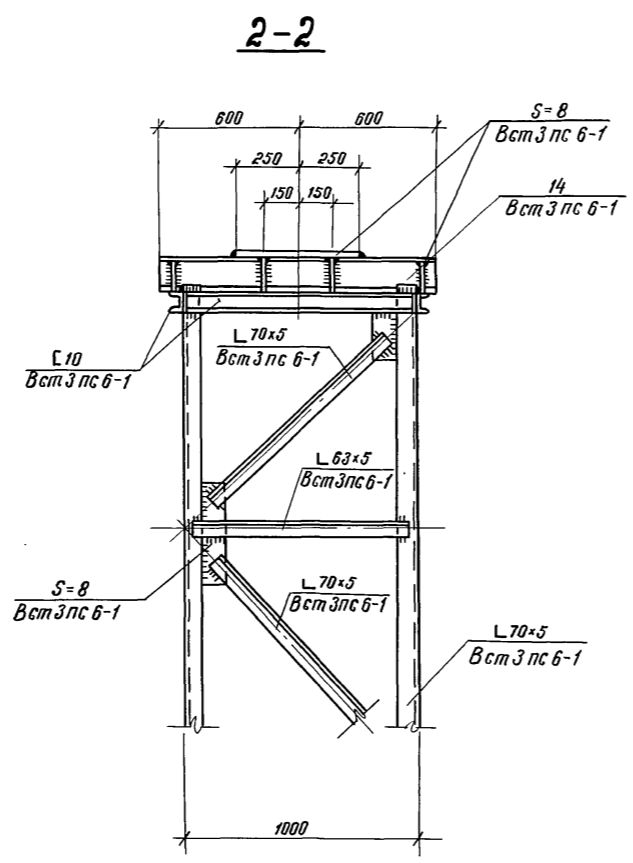
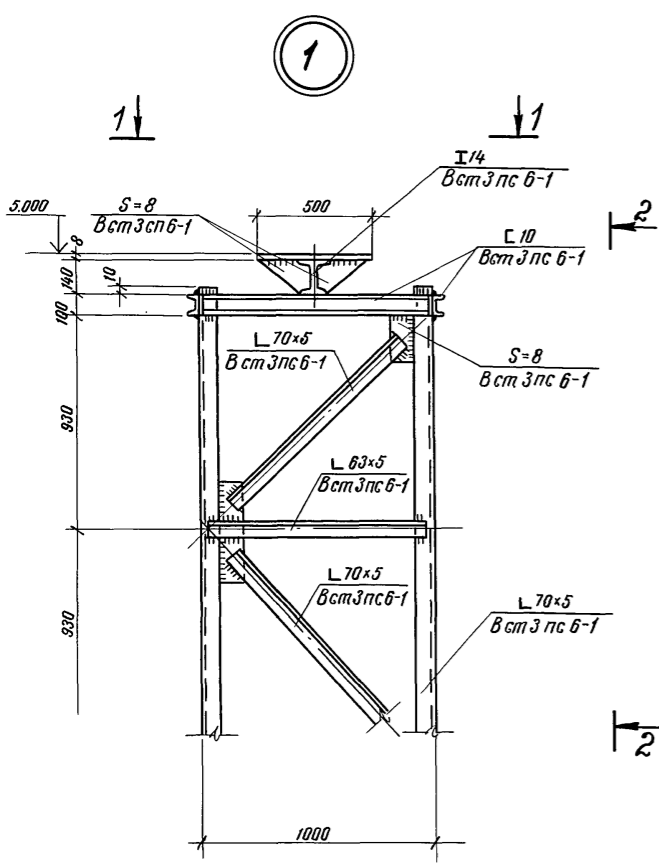
Геометрическая схема (развертка)



Инв. и подл. Подпись и дата. Взам. инв. и подл.

903-9-25.89 КМ2						
Привязан	Гл. инж. пр. Шейн	Зубец	Стальной бак-аккумулятор для горячей воды объемом 700 куб. м	Стация РП	Лист 3	Листов 4
	Нач. отд. Латков		Опора СК1. Схема элементов	ГИПРОКОММУНАЭНЕРГО г. Москва		
	Гл. спец. Клаан					
Инв. и подл.	Ст. техн. Смирнова					

Альбом 3



Инв. и подл. Подпись и дата. Взам. инв. и инв. и подл.

Прибязан  
Инв. и подл.

Гл. инж. пр. Шейн  
Н. контр. Кладан  
Нач. отд. Латков  
Гл. спец. Кладан  
Ст. техн. Смирнова

903-9-25.89 км2			
Стальной бак-аккумулятор для горячей воды объемом 700 куб. м		Стадия	Лист
Опора СК1. Узлы 1, 2, А.		РП	4
		Листов	4
		ГИПРОКОММУНЭНЕРГО г. Москва	

24157-02 (25)

Шейн 29.05.50