

## Емкости подземные горизонтальные дренажные

Емкость подземная дренажная предназначена для слива остатков светлых и темных нефтепродуктов, нефти, масел, конденсата, в том числе в смеси с водой из технологических сетей (трубопроводов) и аппаратов на предприятиях нефтеперерабатывающей, нефтехимической, нефтяной и газовой отраслей промышленности.

Каталог предусматривает два типа подземных емкостей:

**ЕП** – емкости подземные без подогревателя;

**ЕПП** – емкости подземные с подогревателем.

Температура среды, °С – от минус 60 до 200

Давление рабочее, МПа – до 0,07

### Материальное исполнение

1 – ст3сп – до минус 20°С

2 – 09Г2С-6 – до минус 40°С

3 – 09Г2С-8 – до минус 60°С

Конструктивное исполнение	Электронасосный полупогружной агрегат
1	НВ-Е-50/50-3,0-В-55-У
2	НВ-Е-Ж50-3,7-В-55-У

Пример условного обозначения емкости при заказе:

- емкость без подогревателя (ЕП), номинальным объемом 16 м<sup>3</sup>, внутренним диаметром 2000мм, конструктивного исполнения I, с материальным исполнением 2, оборудованная бетонным колодцем (К):

*ЕП 16-2000-1-2-К*

- емкость с подогревателем (ЕПП) номинальным объемом 40 м<sup>3</sup>, внутренним диаметром 2400 мм, конструктивного исполнения 2, с материальным исполнением 3, оборудованное бетонным колодцем (К):

*ЕПП 40-2400-2-3-К*

- емкость без подогревателя (ЕП), номинальным объемом 25 м<sup>3</sup>, внутренним диаметром 2400 мм, конструктивного исполнения 1, с материальным обеспечением 1, без бетонного колодца:

*ЕП 25-2400-1-1*

Допускается заказывать емкости без электронасосного агрегата.

*Примеры условного обозначения емкостей подземных дренажных, поставляемых без электронасосного агрегата*

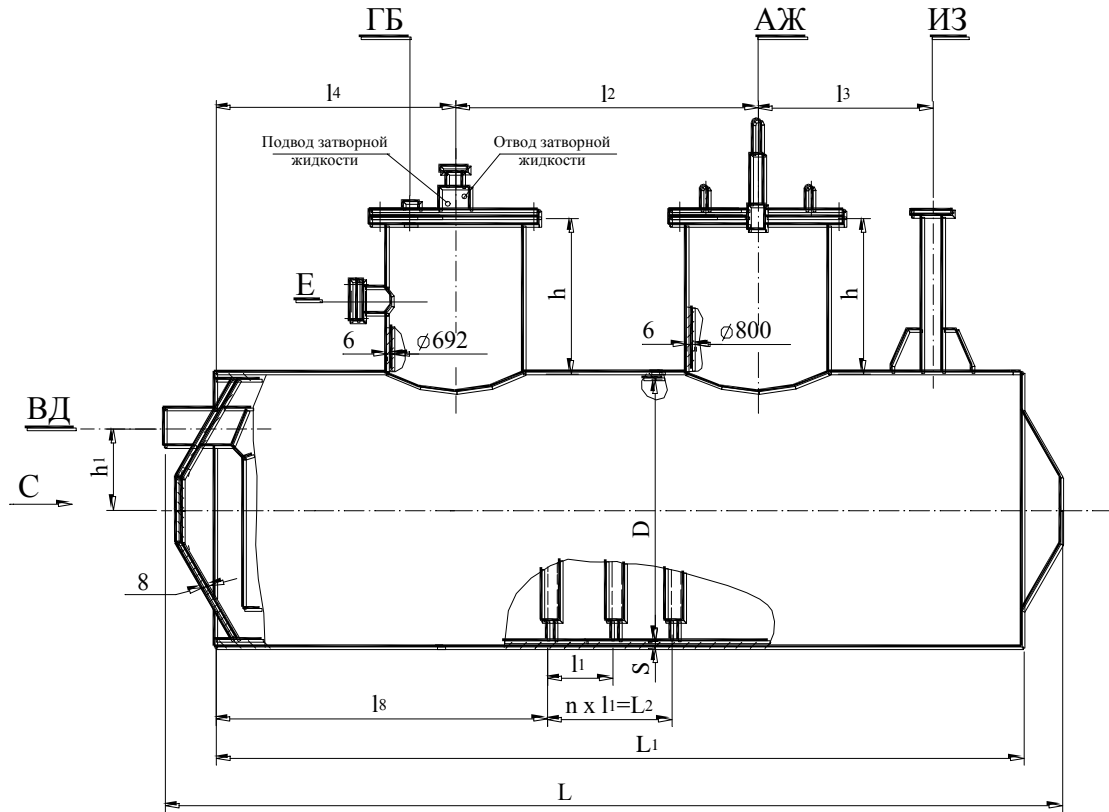
- емкость без подогревателя (ЕП), номинальным объемом 40 м<sup>3</sup>, внутренним диаметром 2400 мм, высотой горловины 1600 мм, соответствующих конструктивному исполнению 1, с материальным исполнением 2, оборудованное бетонным колодцем:

*ЕП 40-2400-1600-2-К*

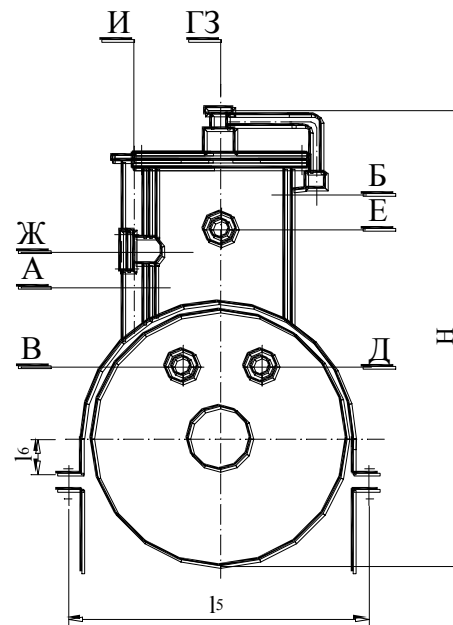
та же емкость, но с подогревателем:

*ЕПП 40-2400-1600-2-Т-К*

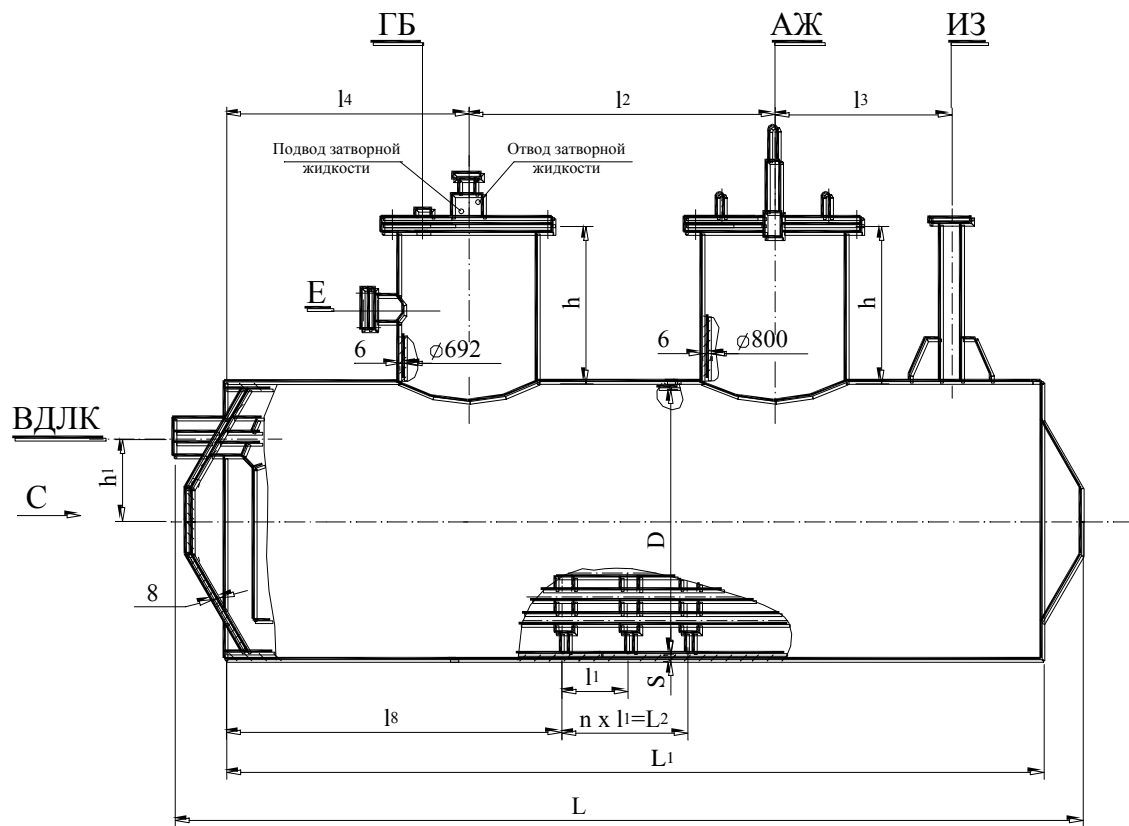
Емкости типа ЕП



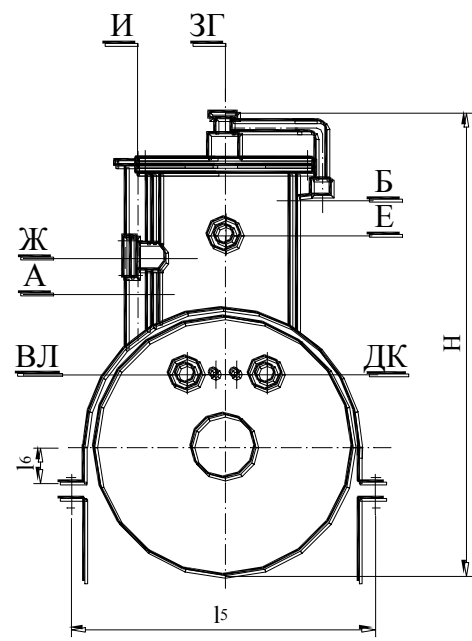
Вид С



**Емкости типа ЕПП**



Вид С



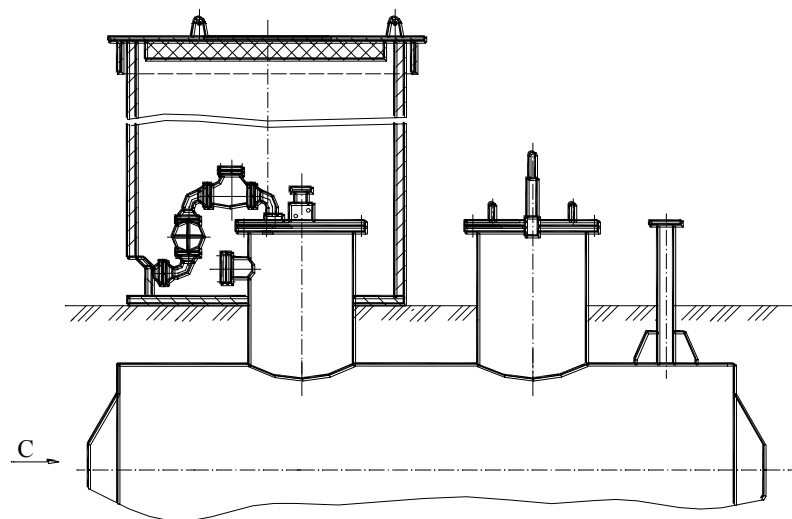
**Таблица штуцеров и люков**

Обозначение	Назначение	Кол-во	Проход условный Ду, мм	Давление условное Ру, МПа (кгс/см <sup>2</sup> )	Вылет, мм
А	Люк	1	800	0,25 (2,5)	
Б	Люк для насоса	1	700	0,6 (6)	
В	Вход продукта	1	200	-	
Г	Выход продукта	1	65	-	
Д	Выход продукта аварийный	1	150	-	
Е	Вход пара	1	100	1,6 (16)	200
Ж	Воздушник	1	100	1,6 (16)	200
З	Для уровнемера	1	80	4,0 (40)	
И	Для термопреобразователя	1	50	-	-
<sup>1</sup> К	Вход теплоносителя	1	20	-	-
<sup>1</sup> Л	Выход теплоносителя	1	20	-	-
<sup>2</sup> М	Вход теплоносителя	1	20	-	-
<sup>1</sup> Н	Выход теплоносителя	1	20	-	-

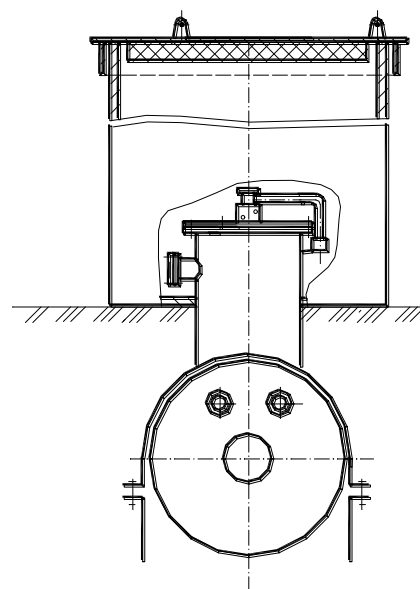
**Основные конструктивные размеры, мм**

Объем номинальный V <sub>4</sub> , м <sup>3</sup>	8	12.5	16	20	25	40	63
Исполнение емкости	1					2	
Д	2000			2400			3000
L	2880	4280	5280	4826	5826	9026	9244
Н	4925					5235	5240
S	8						10
h	1300			900			1600
h <sub>1</sub>	600			800			1100
L <sub>1</sub>	2400	3800	4800	4200	5200	8400	
L <sub>2</sub>	-	-	-	-	1834	5841	5892
l <sub>1</sub>	-	-	-	-	1834	1947	1964
n	-	-	-	-	1	3	
l <sub>2</sub>	1050	1620	2350	1750	2700	5840	
l <sub>3</sub>	700	730	1000				
l <sub>4</sub>	500	1020				1220	
l <sub>5</sub>	2050			2450			3050
l <sub>6</sub>	570			680			800
l <sub>7</sub>	610	1820	2550	1950	3200	6040	
l <sub>8</sub>	-	1900	2400	2100	1833	1650	
l <sub>9</sub>	-	910	1275	975	1600	2000	
l <sub>10</sub>	-	-	-	-	-	2040	

### Оборудование емкости бетонным колодцем



Вид С



**Масса емкостей**

Параметры		Объем номинальный V <sub>н</sub> , м <sup>3</sup>								
		8	12,5	16	20	25	40	63		
<b>Конструктивное исполнение емкости</b>		<b>1</b>					<b>2</b>			
Электронасосный агрегат НВ 50/50, Электронасосный агрегат НВ 50/50-1	Тип электродвигателя	В160М <sub>4</sub>								
	Мощность электродвигателя, кВт	18,5								
Масса, кг, не более	Металлоконструкции бетонного колодца		370							
	Электронасосного агрегата		830					925		
	Тип ЕПП	Емкости	2125	2680	3080	3270	3870	5510	5635	8230
		Емкости с электронасосным агрегатом НВ 50/50	2955	3510	3910	4100	4700	6340	6560	9155
		Емкости с электронасосным агрегатом НВ 50/50-1	2977	3532	3932	4122	4722	6362	-	-
		Емкости с электронасосным агрегатом НВ 50/50 и металлоконструкциями	3325	3880	4280	4470	5070	6710	6930	9425
Емкости с электронасосным агрегатом НВ 50/50-1 и металлоконструкциями		3347	3902	4302	4492	5092	6732	-	-	
Масса, кг, не более	Тип ЕПП	Емкости	2150	2720	3130	3310	3940	5610	5735	8430
		Емкости с электронасосным агрегатом НВ 50/50	2980	3550	3960	4140	4770	6440	6660	9355
		Емкости с электронасосным агрегатом НВ 50/50-1	3002	3572	3962	4162	4792	6462	-	-
		Емкости с электронасосным агрегатом НВ 50/50 и металлоконструкциями	3350	3920	4330	4510	5140	6810	7030	9725
		Емкости с электронасосным агрегатом НВ 50/50-1 и металлоконструкциями	3372	3942	4352	4532	5162	6832	-	-

При комплектации другим электронасосным агрегатом масса изменяется